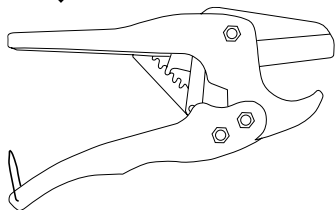


**INSTRUCTION MANUAL
MANUAL DE INSTRUCCIONES
MANUEL**



**864 PVC CUTTER
CORTADORA 864
PARA PVC
PINCE COUPANTE
864 POUR PVC**

999 2376.9 REV 1 IM 1318 6/97
© 2019 Greenlee Tools, Inc.

Additional copies of this manual are available upon request at no charge.

Se pueden obtener copias adicionales de este manual gratis.

Des exemplaires de ce manuel peuvent être obtenus gratuitement.



Read and understand this material before operating or servicing this equipment. Failure to understand how to safely operate this tool could result in an accident causing serious injury or death.

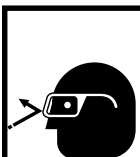
Lea y comprenda esta información antes de operar y de dar servicio a este equipo. Si no se comprende la manera segura de operar esta herramienta, se puede sufrir un accidente que puede producir lesiones graves o la muerte.

Il est indispensable de **lire** et de bien **comprendre** les instructions du présent manuel avant d'utiliser ou de réparer cet appareil. Toute utilisation au mépris des consignes de sécurité peut provoquer des accidents susceptibles d'entraîner des blessures graves, voire mortelles.

**IMPORTANT SAFETY
INSTRUCTIONS**

⚠ WARNING

Do not cut wire, metal or reinforced tubing. Injury or damage to the tool can result.



⚠ WARNING

Wear eye protection when using this tool. Failure to wear eye protection can result in serious eye injury from flying debris.



⚠ WARNING

Keep hands away from the blade when using this tool.

**SAVE THESE
INSTRUCTIONS**

Description

The Greenlee 864 PVC Cutter will cut soft plastic and rubber materials. It is specifically intended to cut PVC Schedule 40 conduit up to 1-1/4". The 864 is not for use on wire, metal or reinforced tubing.

Operation

1. Pull the handles apart to fully open the cutter.
2. Place the material under the blade and squarely against the cradle of the body.
3. Squeeze the handles together completely. Relax the handles to engage the next ratchet tooth. Squeeze the handles again.

Note: To prevent the pipe from cracking or shattering, warm the pipe and use slow, even strokes. When cutting thin pipe, rotate the cutter around the pipe while cutting.

Maintenance

Keep the cutter clean and dry. Occasionally oil moving parts. Store the cutter with blade closed and handles latched.

Replacing the Blade

Order Part Number 500 0355.0 (Kit).

1. Remove lock nut (10) and blade pivot bolt (9).
2. Fully open handles. Slide blade into body sufficiently to be able to release the lower retaining ring (15). Remove the retaining ring.
3. Remove the lower link pin (11), being careful not to bend the steel links (5).
4. Replace the blade (3).
5. Reassemble in reverse order.
6. Check the replacement blade for straight cuts (see Sharpening the Blade).

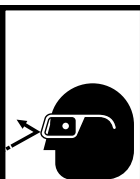
Sharpening the Blade

Use a fine, hard whetstone held at 30°. Draw stone into blade, not away. Sharpen both sides (see Figure 1).

**IMPORTANTES
INSTRUCCIONES
DE SEGURIDAD**

⚠ ADVERTENCIA

No corte alambres, metales, ni tubería reforzada pues se pueden producir lesiones o la herramienta se puede dañar.



⚠ ADVERTENCIA

Lleve puesta siempre una protección para los ojos cuando use esta herramienta. Si no usa ningún tipo de protección, cualquier partícula que le entre en el ojo podría producirle una lesión ocular.



⚠ ADVERTENCIA

Nunca toque la hoja cuando use esta herramienta.

**GUARDE ESTAS
INSTRUCCIONES**

Descripción

La cortadora Greenlee 864 para PVC corta materiales de plástico y de goma blandos. Se ha diseñado especialmente para cortar conductos de PVC Tipo 40 de hasta 1 1/4". La cortadora 864 no se debe usar en alambres, metales ni tubería reforzada.

Operación

1. Separe los mangos para abrir la cortadora completamente.
2. Coloque el material debajo de la hoja y directamente contra el soporte del cuerpo.
3. Apriete bien ambos mangos simultáneamente. Alívielos para enganchar el próximo diente de trinquete. Vuelva a apretar los mangos.

Aviso: Para evitar que la tubería se agriete o se quiebre, caliéntela y córtela haciendo movimientos lentos y uniformes. Cuando corte tubería delgada, rote la cortadora alrededor de la tubería mientras esté cortando.

Mantenimiento

Mantenga la cortadora limpia y seca. De vez en cuando aceite las partes móviles. Guarde la cortadora con la hoja cerrada y los mangos enganchados.

Cómo Reemplazar la Hoja

Ordene la parte número 500 0355.0 (juego).

1. Remueva la tuerca de seguridad (10) y el perno de articulación de la hoja (9).
2. Abra los mangos completamente. Deslice la hoja en el cuerpo lo suficiente como para poder aliviar el anillo de retención inferior (15). Remueva el anillo de retención.
3. Remueva el pasador de articulación inferior (11), teniendo cuidado de no doblar las articulaciones de acero (5).
4. Reemplace la hoja (3).
5. Vuélvala a montar en el orden inverso.
6. Revise la hoja de repuesto para verificar si los cortes son rectos (vea "Cómo Afilar la Hoja").

Cómo Afilar la Hoja

Para afilar la hoja, use una piedra de afilar fina y dura. Incline la piedra a un ángulo de 30° en relación a la hoja, la cual debe estar orientada hacia arriba en dirección vertical, y pásela de arriba hacia abajo. Afíle ambos lados (vea la Figura 1).

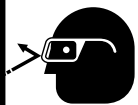
IMPORTANTES CONSIGNES DE SECURITE

⚠️ AVERTISSEMENT

La pince ne doit en aucun cas être utilisée pour couper des câbles, du métal ou des tuyaux renforcés.

Toute utilisation à cette fin peut provoquer des dégâts et des blessures.

⚠️ AVERTISSEMENT



Veillez à porter des lunettes de protection lorsque vous utilisez la pince, car les éclats peuvent causer de graves blessures oculaires.

⚠️ AVERTISSEMENT



Ne jamais toucher la lame de la pince !

RANGÉZ SOIGNEUSEMENT CES INSTRUCTIONS !

Entretien

Veillez à ce que la pince soit toujours sèche et propre. Huilez de temps à autre les parties mobiles. Rangez la pince avec la lame fermée et les poignées verrouillées.

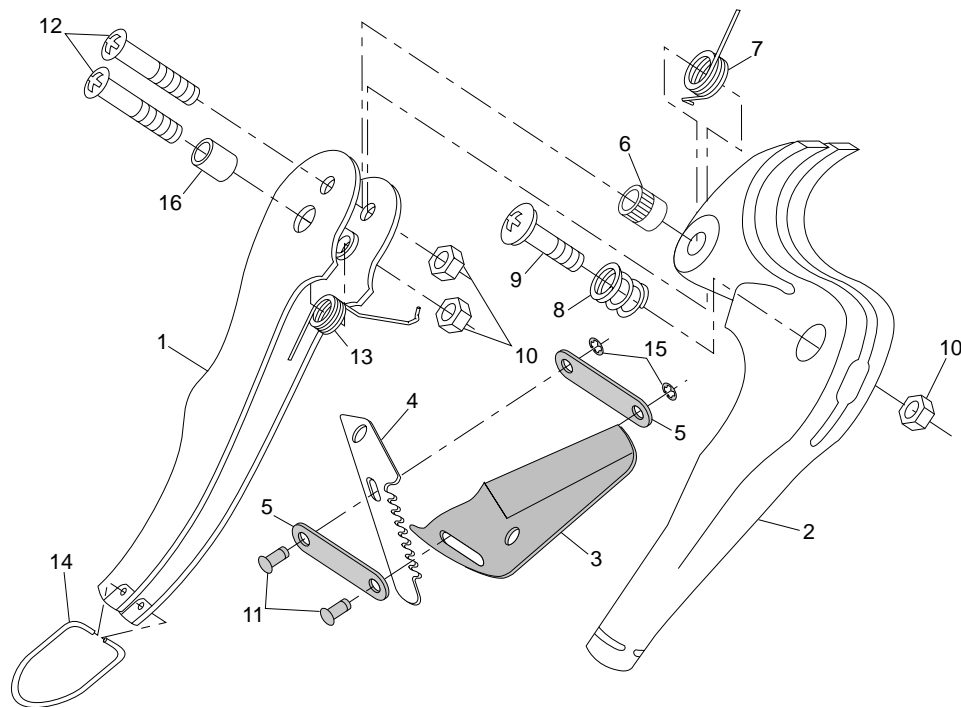
Remplacement de la lame

Commandez la pièce n° 500 0355.0 (kit).

1. Retirez le contre-écrou (10) et l'axe d'articulation de la lame (9).
2. Ouvrez les poignées à fond et faites glisser les lames dans le corps de la pince de manière à pouvoir libérer, puis retirer la bague inférieure de retenue (15).
3. Retirez l'axe de liaison inférieur (11), en veillant à ne pas plier les axes en acier (5).
4. Remplacez la lame (3).
5. Procédez au remontage en suivant la procédure inverse.
6. Vérifiez le fil de la nouvelle lame (voir « Aiguisage de la lame »).

Aiguisage de la lame

Pour aiguiser la lame, utilisez une pierre dure et douce. Inclinez la pierre de 30 degrés par rapport à la lame, qui doit être orientée vers le haut à la verticale, et passez-la de haut en bas. Aiguissez les deux côtés de la lame (voir Figure 1).



Description

La pince coupante 864 pour PVC de Greenlee sert à couper des matériaux en caoutchouc et en plastique mou. Elle est spécifiquement conçue pour les tuyaux en PVC de la série 40 pouvant aller jusqu'à 1,25 pouce. La pince 864 ne doit en aucun cas être utilisée pour couper des câbles, du métal ou des tuyaux renforcés.

Mode d'emploi

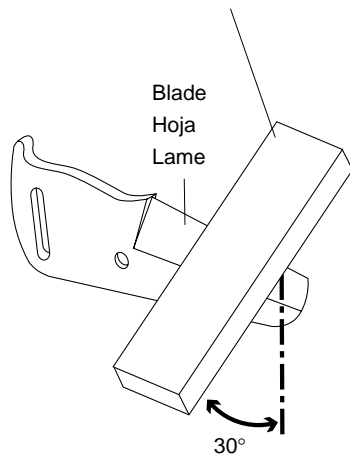
1. Ecartez les deux poignées pour bien ouvrir la pince.
2. Placez le matériau sous la lame afin qu'il épouse parfaitement le berceau du corps de la pince.
3. Appuyez simultanément à fond sur les deux poignées. Relâchez les poignées pour passer à la dent suivante. Exercez à nouveau une pression simultanée sur les deux poignées.

Remarque : pour éviter de fissurer ou de briser le tuyau, chauffez-le et coupez-le par petits coups de manière uniforme. Pour les fins tuyaux, coupez en faisant tourner la pince autour du tuyau.

Figure 1

Figura 1

Whetstone
Piedra de afilar
Pierre à aiguiser



KEY	PART NO.	DESCRIPTION	QTY.
1	500 0340.2	Handle	1
2	500 0341.0	Body	1
3	500 0342.9	Blade	1
4	500 0343.7	Ratchet	1
5	500 0344.5	Link	2
6	500 0345.3	Bushing.....	1
7	500 0346.1	Spring, Joint.....	1
8	500 0347.0	Spring, Press	1
9	500 0348.8	Screw, Body	1
10	500 0349.6	Nut	3
11	500 0350.0	Pin, Link	2
12	500 0351.8	Screw, Handle	2
13	500 0352.6	Spring	2
14	500 0353.4	Ring, Locking	1
15	500 0354.2	Ring, "E"	2
16	500 0356.9	Socket.....	1
	500 0355.0	Blade Replacement Kit	1
		(one Key 3 and two each of Keys 5, 11 and 15)	