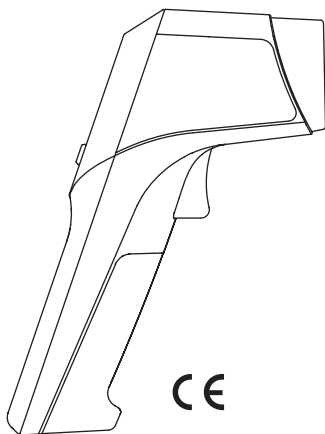


# BEDIENUNGSANLEITUNG



**GREENLEE®**  
A Textron Company



## **TG-1000**

### **Infrarotthermometer**



Vor Bedienung oder Wartung dieses Messgerätes bitte alle Anweisungen und Sicherheitsinformationen in diesem Handbuch genau **durchlesen** und **beachten**.

Dieses Produkt kann unter [www.greenlee.com](http://www.greenlee.com) registriert werden

## Beschreibung

Das Infrarotthermometer TG-1000 von Greenlee ist ein tragbares Oberflächentemperaturmessgerät. Die kontaktlose Messfähigkeit dieses Geräts ist sicherer und schneller als andere Methoden. Es eignet sich ideal für die Bestimmung der Oberflächentemperatur von Leistungsschaltern, Motoren, HLK/ Kältetechnik-Geräten, Maschinen usw.

Dieses Gerät misst die Oberflächentemperatur durch Feststellung dreier Arten der von einem Gegenstand ausgehenden Infrarotenergie: ausgestrahlte, übertragene und reflektierte Wärmeenergie. Die gemessene Energie wird vom Gerät in einen Temperaturwert umgewandelt.

Dieses Temperaturmessinstrument verfügt über die folgenden Funktionen:

- Laservisier. Der Laser zeigt die ungefähre Mitte des Messbereichs an.
- Vom Benutzer einstellbare Hoch- und Niedertemperaturalarm-Werte.
- Automatische Aufzeichnung der Höchst- und Mindesttemperatur, des Unterschiedtemperaturwerts und der Durchschnittstemperaturen beim Vornehmen von Messungen.
- Sperrmodus. Für Langzeitmessungen ohne Halten des Auslösers. Der Laser ist im Sperrmodus ausgeschaltet, es sei denn, der Auslöser wird gedrückt gehalten.

## Sicherheitsvorkehrungen

Sicherheitsvorkehrungen sind bei der Verwendung und der Wartung der Geräte und Ausrüstung von Greenlee entscheidend. Die vorliegende Anleitung und etwaige am Gerät angebrachte Beschriftungen geben Hinweise zur Vermeidung von Gefahren und gefährlichen Praktiken in Bezug auf die Handhabung dieses Geräts. Bitte alle hier angegebenen Sicherheitshinweise beachten.

## Zweck dieses Handbuchs

Dieses Handbuch dient dazu, das Personal mit den sicheren Betriebs- und Wartungsverfahren für das Infrarotthermometer TG-1000 von Greenlee vertraut zu machen.

Bitte dieses Handbuch allen Mitarbeitern zugänglich machen.

Ersatz-Handbücher sind auf Anfrage kostenlos erhältlich unter [www.greenlee.com](http://www.greenlee.com).



**Dieses Produkt nicht wegwerfen.**

Recycling-Informationen sind unter [www.greenlee.com](http://www.greenlee.com) nachzulesen.

Alle technischen Daten sind Nennwerte. Bei Designverbesserungen sind Änderungen der Nennwerte vorbehalten. Greenlee Textron Inc. haftet nicht für Schäden, die sich aus der falschen Anwendung oder dem Missbrauch seiner Produkte ergeben.

***DIESES HANDBUCH UNBEDINGT AUFBEWAHREN***

## Wichtige Sicherheitshinweise



### SICHERHEITS-WARNSYMBOL

Dieses Symbol macht auf gefährliche oder riskante Praktiken aufmerksam, die zu Schäden oder Verletzungen führen können. Das Signalwort, wie nachfolgend definiert, gibt den Schweregrad der Gefahr an. Der dem Signalwort folgende Hinweis informiert darüber, wie die Gefahr verhindert oder vermieden wird.

#### ⚠ GEFAHR

Akute Gefahr, die bei Nichtvermeiden zu schweren Verletzungen oder zum Tod FÜHRT.

#### ⚠ WARNUNG

Gefahr, die bei Nichtvermeiden zu schweren Verletzungen oder zum Tod führen KANN.

#### ⚠ VORSICHT

Gefahr oder unsichere Praktiken, die bei Nichtvermeiden zu Verletzungen oder Sachschäden führen KÖNNEN.



#### ⚠ WARNUNG

Vor Betrieb oder Wartung dieses Geräts die Bedienungsanleitung sorgfältig **durchlesen** und **beachten**. Mangelndes Verständnis der sicheren Betriebsweise dieses Geräts kann zu Unfällen mit schweren oder tödlichen Verletzungen führen.

#### ⚠ WARNUNG

Stromschlag- und Brandgefahr:

- Dieses Gerät darf weder Regen noch Feuchtigkeit ausgesetzt werden.
- Das Gerät nicht benutzen, wenn es nass oder beschädigt ist.
- Dieses Gerät darf nur zu seinem vom Hersteller bestimmten Zweck, wie in dieser Anleitung beschrieben, verwendet werden. Davon abweichende Verwendungszwecke beeinträchtigen u. U. den vom Gerät gebotenen Schutz.

Das Nichtbeachten dieser Warnungen könnte zu schweren oder tödlichen Verletzungen führen.

## Wichtige Sicherheitshinweise

### **WARNUNG**

Stromschlaggefahr:

- Das Gehäuse nicht öffnen. Das Batteriefach darf geöffnet werden.
- Vor dem Öffnen des Gehäuse den Auslöser loslassen und das Gerät ausschalten.

Das Nichtbeachten dieser Warnungen könnte zu schweren oder tödlichen Verletzungen führen.

### **WARNUNG**

Das Gerät ist nicht für medizinische Anwendungen vorgesehen.

Das Nichtbeachten dieser Warnung kann zu schweren oder tödlichen Verletzungen führen.

<h1>VORSICHT</h1>	<div style="border: 1px solid black; padding: 5px;"> <p>LASERSTRAHLUNG NICHT IN DEN LASERSTRAHL BLICKEN LASERPRODUKT DER KLASSE 2</p> </div>
	<p>LASERSTRAHLUNG – NICHT IN DEN LASERSTRAHL BLICKEN</p> <p>Max. Ausgangsleistung &lt;1 mW, Wellenlänge: 635-660 nm Entspricht Titel 21 CRF, Kapitel 1, Unterkapitel J</p>
	<p>LASERPRODUKT DER KLASSE II VORSICHT—KLASSE 2 LASERSTRAHLUNG WENN OFFEN</p> 

### **VORSICHT**



Laser – Risiken:

- Laserstrahlung vermeiden.
- Den Laser nicht direkt ins Auge oder auf reflektierende Gegenstände richten.

Das Nichtbeachten dieser Vorsichtsmaßnahmen kann unter Umständen zu Verletzungen führen.

### **VORSICHT**

Stromschlaggefahr:

- An diesem Gerät keine Reparaturen vornehmen. Es enthält keine Teile, die vom Benutzer gewartet werden können.
- Das Gerät keinen extremen Temperaturen oder hoher Luftfeuchtigkeit aussetzen. Weitere Hinweise sind unter „Technische Daten“ zu finden.

Nichtbeachten dieser Sicherheitsvorkehrungen kann zu Verletzungen oder Schäden am Gerät führen.

## Wichtige Sicherheitshinweise

### VORSICHT

- Temperaturmesswerte werden beim Messen der Temperatur auf stark reflektierenden Gegenständen ungenau wiedergegeben.
- Temperaturmesswerte werden beim Messen der Temperatur auf Gegenständen ungenau wiedergegeben, wenn der Emissionsgrad nicht korrekt eingestellt ist. Die Verfahren zum Abdecken und zum Einstellen des Emissionsgrads befolgen.
- Das Gerät benötigt 30 Minuten, um starke Schwankungen der Umgebungstemperatur akkurat anzuzeigen. Vor Ablauf der 30 Minuten kann es zu ungenauen Messwerten kommen.
- Die Linse regelmäßig reinigen, da es sonst zu ungenauen Messwerten kommen kann. Siehe hierzu den Abschnitt „Wartung“.

Nichtbeachten dieser Sicherheitsvorkehrungen kann zu Verletzungen oder Schäden am Gerät führen.

### WICHTIG

- Die Verwendung dieses Geräts in der Nähe von Anlagen, die elektromagnetische Störungen hervorrufen, kann zu instabilen bzw. ungenauen Messwerten führen.
- Das Gerät vor statischer Elektrizität schützen.

### CE-Zertifizierung

Dieses Instrument erfüllt die folgenden Standards:

- EN50081-1:1992, Elektromagnetische Störstrahlung
- EN50082-1:1992, Elektromagnetische Empfindlichkeit

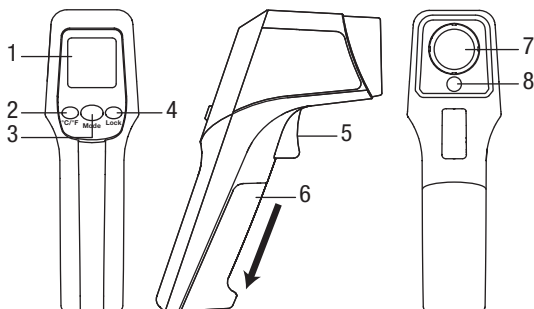
Messungen können beeinträchtigt werden, wenn das Gerät in einem hochfrequenten elektromagnetischen Feld mit ungefähr 3 Volt pro Meter betrieben wird. Die Leistung des Geräts wird allerdings nicht dauerhaft beeinträchtigt.

### CFR 21 1040.10 und 1040.11

Performance Standards for Light-Emitting Products (Leistungsstandards für lichtemittierende Produkte)

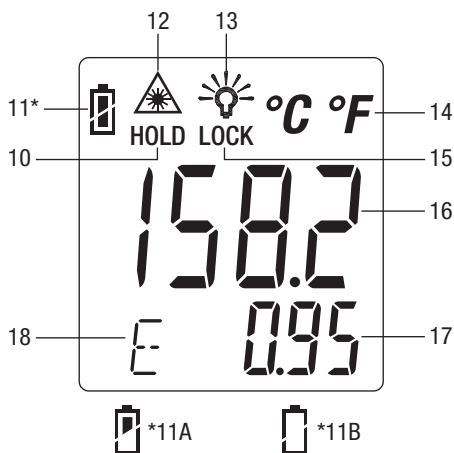
## Bezeichnungen

1. Anzeige
2. Reduziertaste und °C/°F-Wahl Taste
3. Modus-Wahl Taste
4. Erhöhungs- und Sperrtaste
5. Auslöser
6. Batteriefachdeckel
7. Linse
8. Laser






## Anzeigesymbole

10. Haltemodus-Anzeige
11. Anzeige Batteriestand voll
  - 11A. Anzeige Batteriestand niedrig
  - 11B. Anzeige Batterie erschöpft
12. EIN-Anzeige des Lasers
13. EIN-Anzeige für Hintergrundbeleuchtung
14. Celsius/Fahrenheit-Anzeige
15. Anzeige Sperrmodus
16. Temperatur-Anzeige
17. Moduswert-Anzeige
18. Modus-Anzeige



## Symbole am Gerät

-  Warnhinweis – Bedienungsanleitung lesen
-  Das Produkt entsprechend den Anweisungen des Herstellers recyceln.
-  Dieses Gerät strahlt Laserstrahlung aus.

## Einsatz der Funktionen

### Grundfunktionen

- Ein- und Ausschalten des Lasers: Den Auslöser drücken und gedrückt halten und dann kurz die Taste °C/°F drücken.
- Ein- und Ausschalten der Hintergrundbeleuchtung: Den Auslöser drücken und gedrückt halten und dann kurz die Taste **Lock** (Sperrern) drücken.
- Zum Wechsel zwischen Celsius und Fahrenheit: Wenn die LCD leer ist, den Auslöser drücken und loslassen. Kurz die Taste °C/°F drücken.
- Sperren des Auslösers für Dauermessung: Wenn die LCD leer ist, den Auslöser drücken und loslassen. Kurz die Taste **Lock** (Sperrern) drücken. Um zur normalen Messung zurückzukehren, erneut die Taste **Lock** (Sperrern) kurz drücken. Das Gerät beendet den Sperrmodus automatisch nach 60 Minuten.

### Erweiterte Funktionen

Durch Drücken der Taste **Mode** (Modus) auf die erweiterten Funktionen zugreifen. Die werden in der folgenden Reihenfolge eingeblendet: Anzeige für Emissionsgrad (E), Emissionsgrad-Einstellungen (↓E↑), Höchstwert (MAX), Mindestwert (MIN), Unterschied (dIF), Durchschnitt (AVG), Grenzwert hoch – Alarm (HAL) und Grenzwert niedrig – Alarm (LAL).

### Alarmwerte festlegen

Nach der Auswahl des HAL- oder LAL-Modus mithilfe der Tasten °C/°F oder **Lock** (Sperrern) den Alarmwert einstellen. Das Gerät gibt einen Ton aus, wenn die Temperatur über oder unter dem entsprechenden Sollwert liegt.

### Prüfen der Messung

Nach Abschalten des Geräts **Mode** drücken, um die Messung zu prüfen:

- MAX — die höchste aufgezeichnete Temperatur unter allen Messwerten.
- MIN — die niedrigste aufgezeichnete Temperatur unter allen Messwerten.
- dIF — der Unterschied zwischen dem Höchst- und Niedrigmesswert.
- AVG — ein gewichteter gleitender Durchschnitt aller Messwerte.

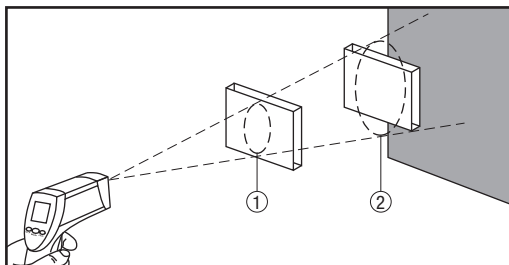
*Hinweis: Werte für MAX, MIN, dIF und AVG werden bei jedem Drücken des Auslösers zurückgesetzt.*

*Hinweis: Die Funktion AVG agiert als Filter zur Eliminierung von Schwankungen der Temperaturmesswerte. Hierbei handelt es sich nicht um ein arithmetisches Mittel, sondern um einen gewichteten gleitenden Mittelwert der Messwerte, mit dem Daten geglättet und plötzliche Spitzen ausgeschlossen werden.*

## Entfernung vom Zielgegenstand

Thermometer messen die Oberflächentemperatur eines Gegenstands, indem sie von ihm ausgestrahlte, reflektierte und übertragene Wärmeenergie messen. Der Fühler erfasst diese Wärmeenergie von dem zu messenden Bereich (Größe der Messstelle). Die Größe der Messstelle ändert sich mit der Entfernung des Geräts zum Zielgegenstand. Je größer die Entfernung zwischen dem Gegenstand und dem Gerät desto größer ist die Messstelle.

Bei der Bestimmung der passenden Entfernung zwischen Gerät und Gegenstand muss die Messstelle etwas kleiner als der Zielbereich sein. Wenn die Messgenauigkeit absolut wichtig ist, sollte die Messstelle halb so groß sein wie der Zielbereich. Wenn die Messstelle größer als der Zielbereich ist, misst das Thermometer die Temperatur des Hintergrunds, was zu einem ungenauen Messwert führt.



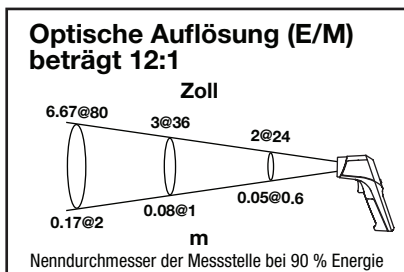
Die Entfernung von Gegenstand 1 zum Gerät ist korrekt. Zu beachten ist, dass der Zielbereich etwas größer als die Messstelle ist.

Gegenstand 2 ist zu weit entfernt. Das Thermometer misst ebenfalls die Temperatur des Hintergrunds, da der Zielbereich kleiner ist als die Größe der Messstelle des Instruments. Dies kann zu ungenauen Messwerten führen.

### Optische Auflösung

Die optische Auflösung ist ein Verhältnis, mit dem die passende Entfernung zum Zielobjekt ermittelt wird.

Die optische Auflösung (E/M) für das TG-1000 beträgt 12:1.





## Bedienung



1. Siehe „Typische Messungen“ für spezifische Messanleitungen.
2. Das Gerät an einem Gegenstand mit bekannter Temperatur testen.
  - Wenn das Messgerät an einem Gegenstand mit bekannter Temperatur nicht wie erwartet funktioniert, die Batterie austauschen.
  - Wenn das Messgerät anschließend immer noch nicht wie erwartet funktioniert, unter der Rufnummer 800-435-0786 Kontakt mit dem technischen Kundendienst von Greenlee aufnehmen.
3. So misst man die Temperatur in einem ausgewählten Bereich: Den Auslöser drücken und gedrückt halten und das Thermometer auf den zu messenden Gegenstand halten. Der Laser zeigt die ungefähre Mitte des gemessenen Bereichs an. Auf der Anzeige werden die gemessene Temperatur und die erweiterten Funktionsdaten eingeblendet. Nach der Messung den Auslöser loslassen. Auf der Anzeige werden „HOLD“, der endgültige Temperaturmesswert und die erweiterten Funktionsdaten eine Minute lang eingeblendet.
4. So wird mehr als eine Temperaturmessung vorgenommen oder eine Stelle mit Extremtemperatur festgestellt: Den Auslöser drücken und gedrückt halten und dann die zu messenden Gegenstände mit dem Gerät abtasten. Das Gerät erfasst Höchst-, Mindest-, Unterschieds- und Durchschnittstemperaturen.

Hinweise zum Durchführen weiterer Funktionen sind unter „Erweiterte Funktionen“ im Abschnitt „Einsatz der Funktionen“ nachzulesen.

### Einschränkungen

- Das Thermometer kann keine Messungen durch durchsichtige Gegenstände, wie Glas oder Kunststoff, vornehmen. Es misst die Oberflächentemperatur des Glases bzw. des Plastikgegenstands.
- Dampf, Staub, Rauch oder andere Partikel können eine genaue Temperaturbestimmung durch die Blockade des Infrarotfühlers des Geräts verhindern.

### Feststellen lokaler Extremtemperaturen

Um eine lokale Extremtemperatur festzustellen, das Thermometer auf einen Bereich außerhalb des Messbereichs richten und dann mit einer Auf- und Abbewegung den Bereich abtasten.

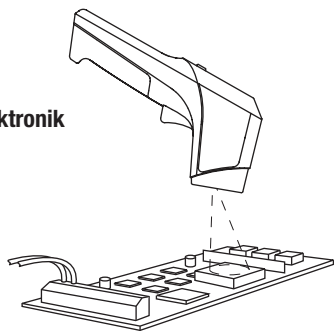
## Bedienung (Fortsetzung)

### Fehlersuche

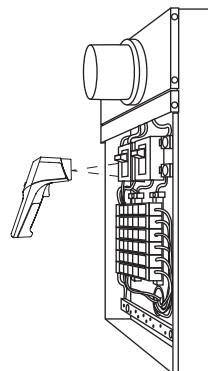
Code	Problem	Maßnahme
Er2	Thermometer wurde einem schnellen Temperaturwechsel ausgesetzt.	Das Thermometer benötigt mindestens 30 Minuten, um sich in der neuen Umgebungstemperatur zu stabilisieren.
Er3	Die Umgebungstemperatur befindet sich außerhalb der Betriebsgrenzwerte (weitere Hinweise hierzu unter „Technische Daten“).	Das Thermometer innerhalb der Grenzwerte im Abschnitt „Technische Daten“ verwenden.
Er5 ~ 9	Sonstige Fehler.	Das Thermometer zurücksetzen. Hierzu die Batterien für mindestens eine Minute herausnehmen. Dann die Batterien wieder einsetzen und den Betrieb prüfen.
HI	Die gemessene Temperatur liegt über dem oberen Grenzwert des Thermometers.	Das Thermometer im Messbereich verwenden.
LO	Die gemessene Temperatur liegt unter dem unteren Grenzwert des Thermometers.	Das Thermometer im Messbereich verwenden.

## Typische Messungen

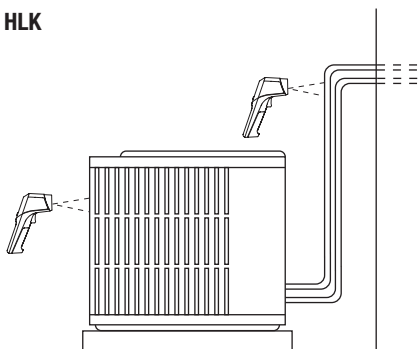
**Elektronik**



**Netzverteiler**



**HLK**



- Für einen genauen Messwert beträgt die Mindestbreite der Leitung 25 mm
- Unisolierte Leitung

## Emissionsvermögen

Das Emissionsvermögen ist die Fähigkeit eines Gegenstands, Infrarotenergie abzugeben. Die meisten Gegenstände bzw. Oberflächen haben einen Emissionsgrad von ca. 0,95. Einige Gegenstände, wie z. B. polierte oder glänzende Metalloberflächen, können einen sehr viel geringeren Emissionsgrad haben. Wird ein Infrarot-Thermometer zur Bestimmung der Temperatur solcher Gegenstände verwendet, kommt es zu einem ungenauen Ergebnis.

### **VORSICHT**

- Temperaturmesswerte werden beim Messen der Temperatur auf stark reflektierenden Gegenständen ungenau wiedergegeben.
- Temperaturmesswerte werden beim Messen der Temperatur auf Gegenständen ungenau wiedergegeben, wenn der Emissionsgrad nicht korrekt eingestellt ist. Die Verfahren zum Abdecken und zum Einstellen des Emissionsgrads befolgen.

Nichtbeachten dieser Sicherheitsvorkehrungen kann zu Verletzungen oder Schäden am Gerät führen.

### **Abdecken einer Oberfläche zur Bestimmung des Emissionsgrads**

Um die Auswirkung des Emissionsgrads auf die Messung zu bestimmen, die Oberfläche mit Abdeckklebeband oder einer matten schwarzen Farbe abdecken. (Das Klebeband bzw. die Farbe muss der erwarteten Temperatur standhalten können.) Der Emissionsgrad dieser beiden Materialien liegt bei ca. 0,95. Warten, bis das Klebeband bzw. die Farbe die Temperatur des darunterliegenden Materials angenommen hat. Die Temperatur des abgedeckten Bereichs und eines nahegelegenen Bereichs messen. Die Temperaturwerte sollten ungefähr gleich sein. Ist dies nicht der Fall, kann es sein, dass der Emissionsgrad die Messungen beeinträchtigt.

### **Kompensierung des Emissionsgrads**

- Wenn die Temperatur einer Oberfläche bekannt ist, den Emissionsgrad so einstellen, bis die Einstellung der bekannten Temperatur entspricht.
- Wenn das Oberflächenmaterial bekannt ist, den Emissionsgrad entsprechend der Tabelle „Emissionsgrade häufig vorkommender Materialien“ auf der folgenden Seite einstellen.
- Andernfalls die Oberfläche wie oben beschrieben abdecken. Die Temperatur des bedeckten Bereichs mit einer Emissionsgradeinstellung von 0,95 bestimmen. Die Temperatur der nicht bedeckten Oberfläche messen und den Emissionsgrad anpassen, bis die Temperaturen übereinstimmen. Den Emissionsgrad für weitere Messungen dieser Oberfläche notieren.

## Emissionsvermögen (Fortsetzung)

### Emissionsgrade häufig vorkommender Materialien

Material	Emissionsvermögen
Aluminium	0,30
Asbest	0,95
Asphalt	0,95
Basalt	0,70
Messing*	0,50
Mauerstein	0,90
Kohle	0,85
Keramik	0,95
Beton	0,95
Kupfer*	0,95
Schmutz	0,94
Lebensmittel (gefroren)	0,90
Lebensmittel (heiß)	0,93
Glas (Teller)	0,85
Eis	0,98

Material	Emissionsvermögen
Eisen*	0,70
Blei*	0,50
Kalkstein	0,98
Öl	0,94
Anstrichfarbe	0,93
Papier	0,95
Kunststoff**	0,95
Gummi	0,95
Sand	0,90
Schnee	0,90
Stahl*	0,80
Textilien	0,94
Wasser	0,93
Holz***	0,94

\*oxidiert

\*\*lichtundurchlässig, Dicke von mehr als 0,51 mm

\*\*\*naturbelassen

## Messgenauigkeit

### Genauigkeitstabelle für Infrarotsensor

Zieltemperatur	Umgebungstemperatur	Messgenauigkeit
15 °C bis 35 °C	25 °C	± 1,5 °C
-60 °C bis 0 °C	20 °C bis 26 °C	± (2,0–0,05 x Messwert) °C
0 °C bis 550 °C		± 2,0% des Messwerts oder 2 °C, je nachdem, welcher Wert größer ist
59 °F bis 95 °F	77 °F	± 2,7 °F
-76 °F bis 32 °F	73 °F bis 79 °F	± (5,2–0,05 x Messwert) °F
32 °F bis 1022 °F		± 2,0% des Messwerts oder -4 °F, je nachdem, welcher Wert größer ist

## Technische Daten

Anzeige: 4-stellige LCD-Anzeige (mit maximal 999,9 Punkten)

Ansprechzeit: 1 Sekunde, 90 % Reaktion

Temperaturbereich:

Infrarotsensor: -60 °C bis 550 °C

Spektrale Empfindlichkeit: 8 bis 14 µm

Wiederholgenauigkeit:  $\pm 0,5$  % des Messwerts oder  $\pm 1$  °C, je nachdem, welcher Wert größer ist

Emissionsgrad: 0,10 bis 1,0, digital anpassbar

Umgebungstemperaturbereich: 0 °C bis 50 °C

Relative Luftfeuchtigkeit: 10 % bis 90 % (nicht kondensierend) bei einer Umgebungstemperatur von  $< 30$  °C

Höhe über NN: max. 2000 m

Lagerbedingungen: -10 °C bis 60 °C

Batterie herausnehmen.

Batterie: Zwei 1,5-V-Batterien (AAA, NEDA 24A oder IEC LR03)

\* Für bessere Messgenauigkeit 30 Minuten warten, bis sich das Gerät auf große Temperaturänderungen eingestellt hat.

## Konformitätserklärung

Greenlee Textron Inc. ist für seine Qualitätsverwaltungssysteme gemäß ISO 9001 (2000) zertifiziert.

Das gelieferte Gerät wurde mit Betriebsmitteln überprüft bzw. kalibriert, die auf das National Institute for Standards and Technology (NIST) rückführbar sind.

## Wartung

### CAUTION

Stromschlaggefahr:

An diesem Gerät keine Reparaturen vornehmen. Es enthält keine Teile, die vom Benutzer gewartet werden können.

Nichtbeachten dieser Sicherheitsvorkehrungen kann zu Verletzungen oder Schäden am Gerät führen.

### Batteriewechsel

1. Den Fachdeckel nach unten und weg vom Griff schieben.
2. Die Batterien unter Beachtung der Polarität austauschen.
3. Den Deckel des Batteriefachs schließen.

### Reinigung

#### Linse

1. Mit sauberer Druckluft lose Partikel wegblasen.
2. Zurückgebliebene Restpartikel mit einer Kamelhaarbürste oder einem weichen Tuch vorsichtig abbürsten.
3. Die Oberfläche vorsichtig mit einem mit Wasser benetzten Wattestäbchen abwischen.

*Hinweis: Keine Lösungsmittel verwenden!*

#### Gehäuse

Das Gehäuse regelmäßig mit einem feuchten Tuch und einem milden Reinigungsmittel abwischen. Keine Scheuer- oder Lösungsmittel verwenden.

## **Lebenslange beschränkte Garantie**

Greenlee Textron Inc. garantiert dem Erstkäufer dieser Produkte, dass sie unter Ausschluss von normalem Verschleiß oder Missbrauch für den Zeitraum ihrer Nutzungsdauer frei von Bearbeitungs- und Materialfehlern sind. Diese Garantie unterliegt denselben Bedingungen, die auch für die standardmäßige beschränkte Einjahresgarantie von Greenlee Textron Inc. gelten.

Bei allen Reparaturen von Messgeräten muss eine Rücksendegenehmigung bei der Kundendienstabteilung unter +1-800-435-0786 angefordert werden.

Bei Geräten ohne Garantieschutz (z.B. heruntergefallene oder missbrauchte Produkte) kann auf Anfrage ein Kostenvoranschlag für die Reparatur erstellt werden.

Hinweis: Bitte prüfen Sie vor dem Einsenden des Geräts die austauschbaren Batterien bzw. stellen Sie sicher, dass die Batterie vollständig geladen ist.



**GREENLEE®**

**[www.greenlee.com](http://www.greenlee.com)**

4455 Boeing Drive • Rockford, IL 61109-2988 • USA • 815-397-7070  
An ISO 9001 Company • Greenlee Textron Inc. is a subsidiary of Textron Inc.

### **USA**

Tel: 800-435-0786  
Fax: 800-451-2632

### **Canada**

Tel: 800-435-0786  
Fax: 800-524-2853

### **International**

Tel: +1-815-397-7070  
Fax: +1-815-397-9247