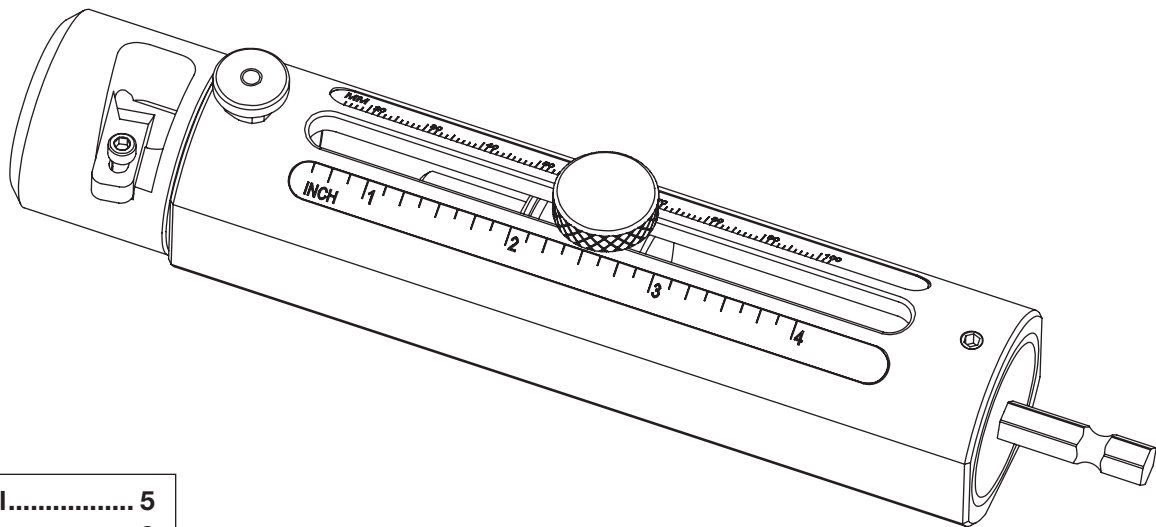


INSTRUCTION MANUAL
MANUAL DE INSTRUCCIONES / MANUEL D'INSTRUCTIONS



Español..... 5
Français..... 8

GTSD-1930

Cable Stripper / Pelacables

Dénudeur de câble



Read and understand all of the instructions and safety information in this manual before operating or servicing this tool.

Lea y entienda todas las instrucciones y la información sobre seguridad que aparecen en este manual, antes de manejar esta bomba o darle mantenimiento.

Lire et comprendre toutes les instructions et les informations sur la sécurité figurant dans ce manuel avant d'utiliser ou de procéder à l'entretien de cet outil.

Register this product at www.greenlee.com / Registre este producto en www.greenlee.com
Enregistrez votre produit en ligne, www.greenlee.com

Table of Contents

Description	2
Safety	2
Purpose of this Manual	2
Important Safety Information	3
Identification	4
Specifications	4
End Stripping Instructions	4
Preparation	4
Procedure	4
Bushing Selection	11-12

Description

The Greenlee GTSD-1930 Cable Stripper is intended to remove encapsulated XLP and EPR insulations of 600 volt secondary cable. Bushings are available for cables with concentric, compressed, or compacted conductors.

Safety

Safety is essential in the use and maintenance of Greenlee tools and equipment. This instruction manual and any markings on the tool provide information for avoiding hazards and unsafe practices related to the use of this tool. Observe all of the safety information provided.

Purpose of this Manual

This manual is intended to familiarize all personnel with the safe operation and maintenance procedures for the following Greenlee tool:

GTSD-1930 Cable Stripper

Keep this manual available to all personnel.

Replacement manuals are available upon request at no charge at www.greenlee.com.

All specifications are nominal and may change as design improvements occur. Greenlee Textron Inc. shall not be liable for damages resulting from misapplication or misuse of its products.

KEEP THIS MANUAL

IMPORTANT SAFETY INFORMATION



**SAFETY
ALERT
SYMBOL**

This symbol is used to call your attention to hazards or unsafe practices which could result in an injury or property damage. The signal word, defined below, indicates the severity of the hazard. The message after the signal word provides information for preventing or avoiding the hazard.

⚠ DANGER

Immediate hazards which, if not avoided, **WILL** result in severe injury or death.

⚠ WARNING

Hazards which, if not avoided, **COULD** result in severe injury or death.

⚠ CAUTION

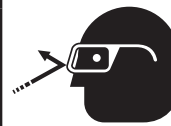
Hazards or unsafe practices which, if not avoided, **MAY** result in injury or property damage.



⚠ WARNING

This tool is not protected against electrical shock. Read and understand instructions before using the Greenlee GTS-1930.

Failure to observe this warning could result in severe injury or death.



⚠ WARNING

Wear eye protection when operating this tool.

Failure to wear eye protection could result in serious eye injury from flying debris.

Note: Keep all decals clean and legible, and replace when necessary.

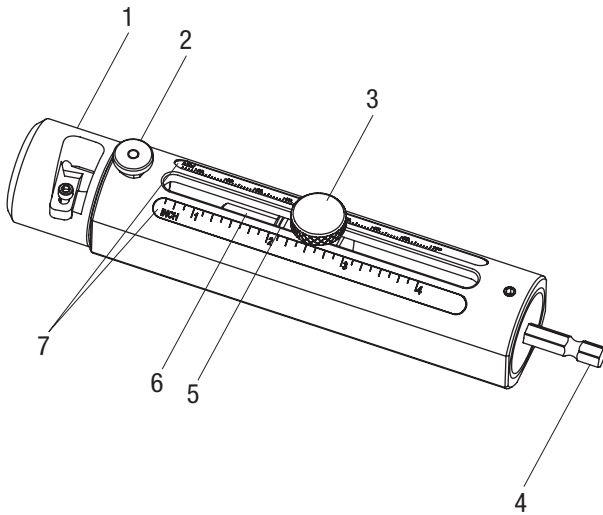


⚠ WARNING

Read and understand all of the instructions and safety information in this manual before operating or servicing this tool.

Failure to observe this warning could result in severe injury or death.

Identification



- | | |
|------------------|-------------------|
| 1. Bushing | 5. Indicator line |
| 2. Pull pin | 6. Depth stop |
| 3. Thumb screw | 7. Scales |
| 4. Drill adapter | |

Specifications

Insulation Thickness Range 45 mils to 110 mils
(1.1 mm to 2.8 mm)
Conductor Size Range 6 AWG to 750 kcmil

End Stripping Instructions

Preparation

Ensure cable has a straight, round end before beginning.

Procedure

1. Determine the conductor type and size, and choose the appropriate bushing; refer to Table 1. To change bushings, pull the pull pin and remove the bushing. Load the appropriate bushing and release the pull pin.
2. Unfasten the thumb screw and adjust the depth stop by aligning the indicator line with the desired strip length on the scale; retighten the thumb screw.
3. Securely attach the drill adapter end to the power drill.
4. Insert the cable end into the bushing opening and begin stripping by activating the drill at a slow speed while providing a slight forward pressure against the cable end.
5. When the desired strip length is reached, the tool will stop its forward motion. Continue to activate the drill for another whole rotation to perform a square cut on the insulation. Remove the tool from the cable.

Índice

Descripción	5
Seguridad	5
Propósito de este manual	5
Información importante sobre seguridad	6
Identificación	7
Especificaciones	7
Instrucciones para el desforrado del extremo del cable	7
Preparación.....	7
Procedimiento.....	7
Selección de buje.....	11-12

Descripción

El pelacables GTSD-1930 de Greenlee está diseñado para desforrar aislamientos encapsulados XLP y EPR de cables secundarios para 600 voltios. Hay bujes disponibles para cables con conductores concéntricos, comprimidos o compactados.

Acerca de la seguridad

Es fundamental observar métodos seguros al utilizar y dar mantenimiento a las herramientas y equipo de Greenlee. Este manual de instrucciones y todas las marcas que ostenta la bomba le ofrecen la información necesaria para evitar riesgos y prácticas poco seguras relacionados con su uso. Siga toda la información sobre seguridad que se proporciona.

Propósito de este Manual

Este manual tiene como propósito familiarizar a todo el personal con los procedimientos de operación y mantenimiento seguros para la siguiente herramienta Greenlee:

Pelacables GTSD-1930

Siempre mantenga este manual al alcance de todo el personal.

Puede obtener copias adicionales de manera gratuita, previa solicitud en www.greenlee.com.

Todas las especificaciones son nominales y podrían cambiar según se hagan mejoras en el diseño. Greenlee Textron Inc. no será responsable por daños que resulten de la aplicación o uso indebidos de sus productos.

CONSERVE ESTE MANUAL

IMPORTANTE INFORMACIÓN SOBRE SEGURIDAD



SÍMBOLO DE ALERTA SOBRE SEGURIDAD

Este símbolo se utiliza para indicar un riesgo o práctica poco segura que podría ocasionar lesiones o daños materiales. Cada uno de los siguientes términos denota la gravedad del riesgo. El mensaje que sigue a dichos términos le indica cómo puede evitar o prevenir dicho riesgo.

⚠ PELIGRO

Peligros inmediatos que, de no evitarse, OCASIONARÁN graves lesiones o incluso la muerte.

⚠ ADVERTENCIA

Peligros que, de no evitarse, PODRÍAN OCASIONAR graves lesiones o incluso la muerte.

⚠ ATENCIÓN

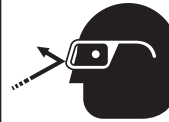
Peligros o prácticas peligrosas que, de no evitarse, PUEDEN OCASIONAR lesiones o daños materiales.



⚠ ADVERTENCIA

Esta herramienta no tiene protección contra choque eléctrico. Lea y entienda las instrucciones antes de utilizar el pelacables GTSD-1930 de Greenlee.

De no observarse esta advertencia podrían sufrirse lesiones graves o incluso la muerte.



⚠ ADVERTENCIA

Al operar esta herramienta utilice protectores para ojos.

De no utilizar protectores para ojos puede sufrir graves lesiones oculares si restos de materiales llegan a saltar.

Aviso: Mantenga limpias y legibles todas las calcomanías y reemplácelas cuando sea necesario.

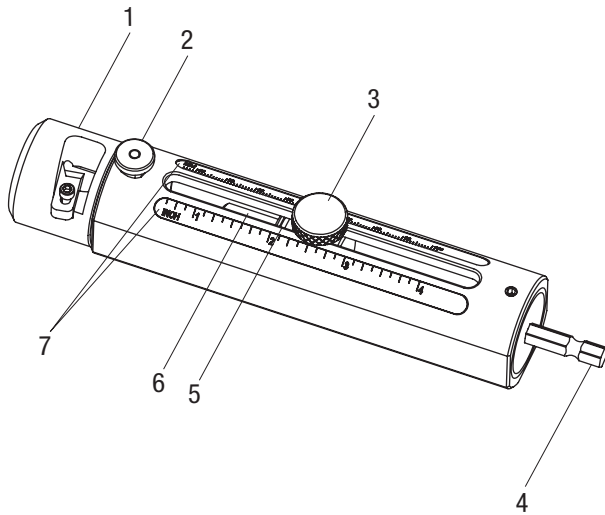


⚠ ADVERTENCIA

Lea y entienda todas las instrucciones y la información sobre seguridad que aparecen en este manual, antes de manejar esta herramienta o darle mantenimiento.

De no observarse esta advertencia podrían sufrirse lesiones graves o incluso la muerte.

Identificación



- | | |
|-------------------------|-------------------------|
| 1. Bujes | 4. Adaptador de taladro |
| 2. Clavija extraíble | 5. Indicador de línea |
| 3. Tornillo de mariposa | 6. Tope de profundidad |
| | 7. Escalas |

Especificaciones

Gamas de grosor de aislamiento 45 a 110 milésimas
(1,1 mm a 2,8 mm)

Gama de calibres
de conductores6 AWG hasta 750 kcmil

Instrucciones para el desforrado del extremo del cable

Preparación

Asegúrese que el cable tenga un extremo recto y redondeado antes de comenzar.

Procedimiento

1. Determine el tipo y tamaño del conductor y elija el buje apropiado; consulte la Tabla 1. Para cambiar bujes, tire de la clavija extraíble hacia afuera y retire el buje. Cargue el buje apropiado y libere la clavija extraíble.
2. Suelte el tornillo de mariposa y ajuste el tope de profundidad alineando el indicador de línea con la longitud de desforrado deseado en la escala; vuelva a apretar el tornillo de mariposa.
3. Fije el extremo del adaptador al taladro eléctrico de manera segura.
4. Inserte el extremo del cable en la abertura del buje para comenzar el desforrado activando el taladro a una velocidad lenta mientras que proporciona una ligera presión hacia adelante contra el extremo del cable.
5. Al alcanzar la longitud de desforrado deseada, la herramienta parará su movimiento de avance. Continúe activando el taladro otra rotación completa para realizar un corte cuadrado en el aislamiento. Retire la herramienta del cable.

Table des matières

Description	8
Sécurité	8
Objet de ce manuel	8
Informations de sécurité importantes.....	9
Identification	10
Caractéristiques techniques.....	10
Dénudage en bout.....	10
Préparation	10
Procédure	10
Choix de la douille.....	11-12

Description

Le dénudeur de câble GTSD-1930 de Greenlee est conçu pour retirer les isolants XLP et EPR encapsulés de câbles secondaires de 600 V. Nous proposons des douilles pour des câbles à conducteurs concentriques, comprimés ou compactés.

Sécurité

Lors de l'utilisation et de l'entretien des outils et de l'équipement de Greenlee, la sécurité est essentielle. Les instructions de ce manuel et celles qui sont inscrites sur l'outil fournissent des informations qui permettent d'éviter les dangers et les manipulations dangereuses liés à l'utilisation de cet outil. Veiller à respecter toutes les consignes de sécurité.

Objet de ce manuel

Ce manuel a pour objet de familiariser l'utilisateur avec les procédures préconisées pour une utilisation et un entretien sans danger de l'outil Greenlee suivant :

Dénudeur de câble GTSD-1930

Mettre ce manuel à la disposition de tous les employés.

Des exemplaires gratuits peuvent être obtenus sur simple demande au site www.greenlee.com.

Toutes les caractéristiques sont nominales et peuvent changer conjointement aux améliorations apportées. Greenlee Textron Inc. décline toute responsabilité pour les dommages résultant d'un emploi détourné ou abusif de ses produits.

CONSERVER CE MANUEL

INFORMATIONS DE SÉCURITÉ IMPORTANTES



SYMBOLE D'AVERTISSEMENT

Ce symbole met en garde contre les risques et les manipulations dangereuses pouvant entraîner des blessures ou des dégâts matériels. Les mots indicateurs ci-dessous définissent la gravité du danger, et sont suivis d'informations permettant de prévenir ou d'éviter le danger.

⚠ DANGER

Danger immédiat qui, s'il n'est pas évité, ENTRAÎNERA des blessures graves, voire mortelles.

⚠ AVERTISSEMENT

Danger qui, s'il n'est pas évité, POURRAIT entraîner des blessures graves, voire mortelles.

⚠ ATTENTION

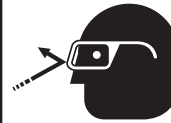
Dangers ou manipulations dangereuses qui, s'ils ne sont pas évités, POURRAIENT ÉVENTUELLEMENT entraîner des blessures graves, voire mortelles.



⚠ AVERTISSEMENT

Cet outil ne protège pas contre les chocs électriques. Lire et comprendre les instructions avant d'utiliser le dénudeur GTSD-1930 de Greenlee.

Le non-respect de cette mise en garde peut entraîner des blessures graves ou la mort.



⚠ AVERTISSEMENT

Porter une protection oculaire durant l'utilisation de cet outil.

L'absence de protection oculaire peut entraîner des lésions oculaires graves causées par des projections de débris.

Remarque : Conserver toutes les décalcomanies dans un état propre et lisible et les remplacer au besoin.

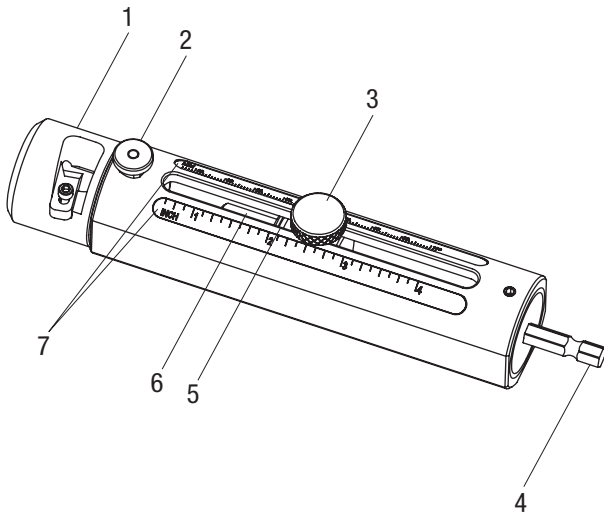


⚠ AVERTISSEMENT

Lire et comprendre toutes les instructions et consignes de sécurité de ce manuel avant d'utiliser cet outil ou d'effectuer son entretien.

Le non-respect de cette mise en garde peut entraîner des blessures graves ou la mort.

Identification



- | | |
|---------------------------|------------------------|
| 1. Douille | 5. Trait de repère |
| 2. Goupille | 6. Butée de profondeur |
| 3. Vis moletée | 7. Échelles |
| 4. Adaptateur de perceuse | |

Dénudage en bout

Préparation

S'assurer que le câble présente un bout arrondi droit avant de commencer.

Procédure

1. Déterminer le type et la taille du conducteur et choisir la douille qui convient ; voir Table 1. Pour changer les douilles, tirer la goupille et retirer la douille. Charger la douille qui convient et relâcher la goupille.
2. Desserrer la vis moletée puis ajuster la butée de profondeur en alignant le trait de repère sur la longueur de dénudage souhaitée sur l'échelle ; resserrer la vis moletée.
3. Attacher solidement l'embout adaptateur de perceuse à la perceuse électrique.
4. Enfiler l'extrémité du câble dans l'ouverture de la douille et, pour commencer à dénuder, actionner la perceuse à vitesse lente tout en exerçant une légère pression vers l'avant contre l'extrémité du câble.
5. Une fois que la longueur de dénudage souhaitée est atteinte, l'outil interrompt son mouvement d'avance. Continuer de faire tourner la perceuse d'un tour complet supplémentaire pour effectuer une coupe d'équerre de l'isolant. Retirer l'outil du câble.

Caractéristiques techniques

Épaisseur de l'isolant 1,1 mm à 2,8 mm
(45 mil à 110 mil)

Calibre du conducteur..... 6 AWG à 750 kcmil

Table 1. Bushing Selection / Tabla 1. Selección de buje / Table 1. Choix de la douille

Catalog Number Número de catálogo Numéro de catalogue	Equiv. Equiv. Équiv.	Max Cable Dia Dia. máx. cable Diam. max. câble	Max Bushing Inner Dia Dia. int. máx. bujes Diam. int. max. douille	Jacket Mil Thickness Grosor de forro en mils Épaisseur en mil gaine	General Conductor Sizing / Tamaño conductor general Dimension conducteur général			
					THHN Copper Cobre Cuivre	XHHW Copper Cobre Cuivre	THHN/ XHHN Aluminum Aluminio Aluminium	RHW/RHH/USE Copper Cobre Cuivre
EF-1	10-27522	0.265	0.275	30	6 AWG	6 AWG	6 AWG	
T-1	10-30030	0.290	0.300	45				
F-1	10-32530	0.315	0.325	45	4 AWG	4 AWG	4 AWG	
R-1	10-32540	0.315	0.325	60				6 AWG
E-1	10-35030	0.340	0.350	45	3 AWG	3 AWG		
EF-2	10-37530	0.365	0.375	45		2 AWG	2 AWG	
R-2	10-37540	0.365	0.375	60				4 AWG
E-2	10-40030	0.390	0.400	45	2 AWG			
T-2	10-40075	0.390	0.400	95				
F-2	10-42540	0.415	0.425	60			1 AWG	2 AWG
R-3	10-45040	0.440	0.450	60	1 AWG	1 AWG		
EF-3	10-47540	0.465	0.475	60			1/0	
T-3	10-47560	0.465	0.475	80				
T-4	10-50040	0.490	0.500	60	1/0	1/0	2/0	
T-5	10-50060	0.490	0.500	80				1 AWG
EF-4	10-52540	0.515	0.525	60	2/0	2/0		
T-6	10-52550	0.515	0.525	70				
R-4	10-52560	0.515	0.525	80				
E-3	10-55040	0.540	0.550	60			3/0	
T-7	10-55060	0.540	0.550	80				1/0
F-3	10-57540	0.565	0.575	60	3/0	3/0		
R-5	10-57560	0.565	0.575	80				2/0
T-8	10-57575	0.565	0.575	95				
E-4	10-60040	0.590	0.600	60			4/0	
R-6	10-60060	0.590	0.600	80				
T-9	10-60075	0.590	0.600	95				
F-4	10-62540	0.615	0.625	60				
T-10	10-62560	0.615	0.625	80				3/0
T-11	10-62575	0.615	0.625	95				
RB-1	10-65040	0.640	0.650	60	4/0	4/0		
R-7	10-65060	0.640	0.650	80				
T-12	10-65075	0.640	0.650	95				
E-5	10-67540	0.665	0.675	60			250 kcmil	
T-13	10-67560	0.665	0.675	80				
T-14	10-67575	0.665	0.675	95				
F-5	10-70050	0.690	0.700	70	250 kcmil	250 kcmil		
T-15	10-70060	0.690	0.700	80				4/0
T-16	10-70075	0.690	0.700	95				
R-8	10-72560	0.715	0.725	80			300 kcmil	
EF-5	10-75050	0.740	0.750	70	300 kcmil	300 kcmil		
T-18	10-75060	0.740	0.750	80				
T-17	10-75075	0.740	0.750	95				
B-1	11-77550	0.765	0.775	70			350 kcmil	
T-19	11-77560	0.765	0.775	80				
T-20	11-77575	0.765	0.775	95				250 kcmil

Continued on next page / Continúa en la próxima página / Continue à la page suivante

Table 1. Bushing Selection (cont.) / Tabla 1. Selección de buje (cont.) / Table 1. Choix de la douille (suite)

Catalog Number Número de catálogo Numéro de catalogue	Equiv. Equiv. Equiv.	Max Cable Dia Dia. máx. cable Diam. max. câble	Max Bushing Inner Dia Dia. int. máx. bujes Diam. int. max. douille	Jacket Mil Thickness Grosor de forro en mils Épaisseur en mil gaine	General Conductor Sizing / Tamaño conductor general Dimension conducteur général			
					THHN Copper Cobre Cuivre	XHHW Copper Cobre Cuivre	THHN/ XHHN Aluminum Aluminio Aluminium	RHW/RHH/USE Copper Cobre Cuivre
AF-1	11-80050	0.790	0.800	70	350 kcmil	350 kcmil	400 kcmil	
T-21	11-80060	0.790	0.800	80				
R-9	11-80075	0.790	0.800	95				
BF-1	11-82550	0.815	0.825	70				300 kcmil
A-1	11-85050	0.840	0.850	70	400 kcmil	400 kcmil		
T-22	11-85060	0.840	0.850	80				
R-10	11-85075	0.840	0.850	95				
E-6	11-87550	0.865	0.875	70			500 kcmil	
T-23	11-87560	0.865	0.875	80				
R-11	11-90075	0.890	0.900	95				350 kcmil
F-6	11-92550	0.915	0.925	70				
T-24	11-92560	0.915	0.925	80				
RB-2	11-95050	0.940	0.950	70	500 kcmil	500 kcmil		
E-7	11-97550	0.965	0.975	70				
T-25	11-97560	0.965	0.975	80			600 kcmil	
T-26	11-97575	0.965	0.975	95				
T-27	11-100060	0.990	1.000	80				500 kcmil
F-7	11-102560	1.015	1.025	80				
R-12	11-102575	1.015	1.025	95				
E-8	11-105060	1.040	1.050	80	600 kcmil	600 kcmil	700 kcmil	
T-28	11-105075	1.040	1.050	95				
F-8	11-107560	1.065	1.075	80			750 kcmil	
F-9	11-110060	1.090	1.100	80				
RB-3	11-115060	1.140	1.150	80	750 kcmil	750 kcmil		
E-9	11-117560	1.165	1.175	80				