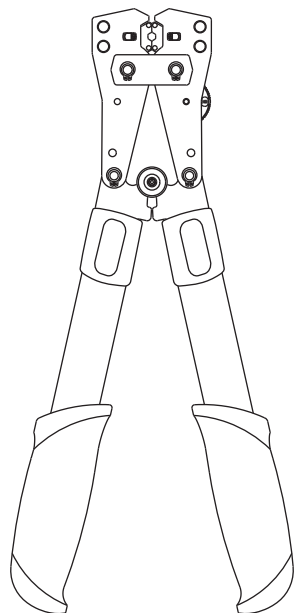


**INSTRUCTION MANUAL  
MANUAL DE INSTRUCCIONES  
MANUEL D'INSTRUCTIONS**



**K09-Syncro**

**Color-Coded Crimping Tool  
Herramienta de engarzado  
con código de colores  
Sertisseuse à code couleur**

**Important Safety Information**

	<b>⚠ WARNING</b>
	A person who has not read and does not understand all operating instructions is not qualified to operate this tool. Failure to read and understand safety instructions may result in injury or death.

	<b>⚠ WARNING</b>
	Electrical shock hazard: This tool is not insulated. Contact with live circuits can result in severe injury or death.

<b>⚠ WARNING</b>
<ul style="list-style-type: none"> <li>Do not use on aluminum connectors or aluminum wire.</li> <li>Use proper die, connector and wire combinations.</li> </ul> Mismatched components can result in an incomplete crimp. An incomplete crimp may have high electrical resistance or may separate, resulting in a fire, severe injury or death.

	<b>⚠ WARNING</b>
	Wear eye protection when using this tool. Failure to wear eye protection can result in serious eye injury from flying debris.

<b>⚠ CAUTION</b>
This tool is intended for two-handed operation. Maintain a firm grip on both handles during operation. Using this tool in any other manner can result in injury or damage to the tool.

	<b>⚠ CAUTION</b>
	Keep hands away from closing dies and other moving parts. Failure to observe this precaution can result in injury.

**Importante Información sobre Seguridad**

	<b>⚠ ADVERTENCIA</b>
	La persona que no haya leído o no comprenda estas instrucciones de operación no estará calificada para manejar esta herramienta. De no leerse y comprenderse estas instrucciones sobre seguridad podrían sufrirse lesiones o incluso la muerte.

	<b>⚠ ADVERTENCIA</b>
	Peligro de electrocución: Esta herramienta no está aislada. El contacto con circuitos activados puede ocasionar graves lesiones o incluso la muerte.

<b>⚠ ADVERTENCIA</b>
<ul style="list-style-type: none"> <li>No lo utilice con conectores ni cables de aluminio.</li> <li>Utilice la combinación adecuada de casquillos, conectores y cables.</li> </ul> No utilizar los componentes correspondientes puede dar como resultado un engarzado incompleto o bien, provocar un incendio, graves lesiones o incluso la muerte, si un empalme se separa o presenta una resistencia muy alta a la corriente eléctrica.

	<b>⚠ ADVERTENCIA</b>
	Al manejar esta herramienta utilice protectores para los ojos; de lo contrario podría sufrir graves lesiones oculares ocasionadas si los restos de cable llegaran a saltar.

<b>⚠ ATENCIÓN</b>
Esta herramienta ha sido diseñada para manejarse con las dos manos. Sujete firmemente ambas manijas mientras la herramienta está en funcionamiento. Utilizarla de otra forma podría ocasionar lesiones o dañar el engarzador.

	<b>⚠ ATENCIÓN</b>
	Mantenga las manos lejos de los casquillos mientras se cierran y de otras partes en movimiento; de lo contrario podría sufrir lesiones.

**Consignes de sécurité importantes**

	<b>⚠ AVERTISSEMENT</b>
	Une personne qui n'a pas lu et ne comprend pas toutes les instructions d'utilisation n'est pas qualifiée pour utiliser cet outil. Négliger de lire et de comprendre les instructions de sécurité peut résulter en blessures ou en mort.

	<b>⚠ AVERTISSEMENT</b>
	Risques de choc électrique : Cet outil n'est pas isolé. Le contact avec des circuits sous tension peut causer des blessures graves ou la mort.

<b>⚠ AVERTISSEMENT</b>
<ul style="list-style-type: none"> <li>Ne pas utiliser avec des connecteurs ou des fils en aluminium.</li> <li>Utiliser les bonnes combinaisons de matrices, de connecteurs et de câbles.</li> </ul> Des éléments mal assortis peuvent résulter en un sertissage incomplet. Un sertissage incomplet peut avoir une haute résistance électrique ou peut se séparer, le résultat pouvant être un incendie, des blessures graves ou même la mort.

	<b>⚠ AVERTISSEMENT</b>
	Porter une protection des yeux pendant l'utilisation de cet outil. Négliger de se protéger les yeux peut résulter en de sérieuses blessures aux yeux causées par la projection de débris.

<b>⚠ ATTENTION</b>
Cet outil est prévu pour être manié avec les deux mains. Pendant son utilisation, maintenir une forte prise sur les deux branches. Utiliser cet outil de toute autre façon peut résulter en blessures ou en dommages matériels.

	<b>⚠ ATTENTION</b>
	Garder les mains à l'écart de la fermeture des matrices et de toutes autres parties mobiles. Négliger cette précaution peut résulter en blessures.



4455 Boeing Drive • Rockford, IL 61109-2988 • USA • 815-397-7070  
An ISO 9001 Company • ©2019 Greenlee Tools, Inc.

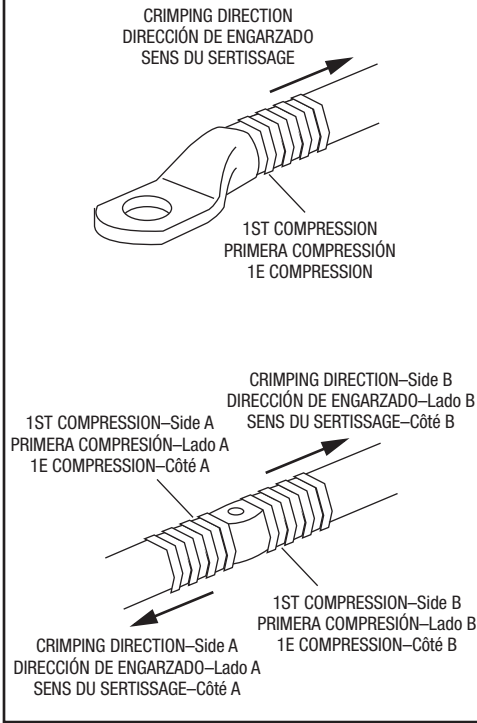
**USA** Tel: 800-435-0786  
**Canada** Tel: 800-435-0786  
**International** Tel: +1-815-397-7070  
Fax: 800-451-2632 Fax: 800-524-2853 Fax: +1-815-397-9247  
[www.greenlee.com](http://www.greenlee.com)

Keep this manual available to all personnel. Replacement manuals are available upon request at no charge at [www.greenlee.com](http://www.greenlee.com).

Manténgalo siempre al alcance de todo el personal. Puede obtener copias adicionales de manera gratuita, previa solicitud en [www.greenlee.com](http://www.greenlee.com).

Mettez ce manuel à la disposition de tous les employés. On peut obtenir des exemplaires gratuits sur simple demande sur le site Web [www.greenlee.com](http://www.greenlee.com).

Figure 1 • Figura 1 • Figure 1



## Range

The K09-Syncro is designed to crimp 1 AWG to 250 kcmil

## Crimping Instructions

1. Remove the cable insulation according to the instructions supplied with each lug or splice. Do not cut or nick the individual strands.
  2. Open the tool to its widest point.
  3. Select the proper die setting by rotating the die selection wheel, matching the cable size and colored portion on the selection wheel to the cable size and colored bands of the connector.
  4. Position the die set over the connector. The die faces should be located between the color-coded bands closest to the tongue for lugs or between the center marks for splices (see Figure 1).
  5. Close the tool completely. Make sure the crimp remains parallel to the color-coded bands.
- Repeat this procedure for the recommended number of crimps as described in the chart below. Crimp away from the first crimp (see Figure 1).

## Maintenance

1. Clean the tool often and store in a dry location.
2. Oil the moving parts, including rotating die selectors, frequently.

## Rango

La herramienta K09-Syncro está diseñada para engarzar cables de 1 AWG a 250 kcmil

## Instrucciones para realizar el engarzado

1. Pele el cable tal como se indica en las instrucciones incluidas con cada orejeta o empalmador. No corte ni melle los hilos del cable.
2. Abra la herramienta completamente.
3. Seleccione la posición correcta del casquillo girando la parte superior del casquillo, y haciendo que el tamaño del cable y la parte de color en la parte superior coincida con el tamaño del cable y las rayas de color del conector.
4. Posicione el conjunto del casquillo sobre el conector. Las superficies del casquillo deben encontrarse entre las bandascodificadas por color más próximas a la lengüeta para orejetas, o entre las marcas centrales para los empalmes. (Véase la figura 1).
5. Cierre completamente la herramienta. Asegúrese de que el engarzado se mantenga paralelo a las bandas codificadas por color.

Repita este procedimiento para el número recomendado de engarzados tal como se describe en el diagrama a continuación. Comience a partir del primer engarzado (Véase la figura 1).

## Mantenimiento

1. Limpie con frecuencia la herramienta y guárdela en un lugar seco.
2. Aceite frecuentemente las partes móviles incluyendo los selectores giratorios de casquillo.

## Capacité

La K09-Syncro est conçue pour sertir des fils de 1 AWG à 250 kcmil.

## Instructions de sertissage

1. Dénuder le câble conformément aux instructions fournies avec chaque cosse ou épissure. Ne pas couper ni entailler les torons individuels.
2. Ouvrir l'outil à son point le plus large.
3. Choisir le réglage de la matrice en tournant le cadran de sélection de la matrice, en alignant le calibre du câble et la partie colorée sur le cadran de sélection avec le calibre du câble et les bandes de couleur du connecteur.
4. Placer l'ensemble de matrice par-dessus le connecteur. Les façades de la matrice devraient se trouver entre les bandes codées par couleur les plus proches de la patte pour les cosses, ou entre les marques centrales pour les épissures (voir la figure 1).
5. Fermer l'outil complètement. S'assurer que le sertissage est parallèle aux bandes du codage couleur.

Répéter ce processus pour le nombre de sertissages recommandé comme décrit dans le tableau ci-dessous. Sertir en s'éloignant du premier sertissage (voir la figure 1).

## Entretien

1. Nettoyer souvent l'outil et le ranger dans un endroit sec.
2. Huiler fréquemment les pièces mobiles, y compris le sélecteur rotatif de matrices.

## K09-SYNCR0 CRIMPING TOOLS — TOOL RANGE: 1 AWG-250 kcmil

This tool is cUL and UL classified for use with the following connector brands:

CONNECTOR TYPE	BARREL TYPE	ANDERSON	BLACKBURN®	BURNDY	ILSCO	PANDUIT	T&B	PENN-UNION	NUMBER OF CRIMPS*
Copper Splice	Short	VHSS	CSP	YS-L	CT	SCSS/SCS	54508-54513	BCU	A
	Long	VHS	CU	YS	CTL	SCL/SCH	54808-58513	BBCU	B
Copper Lugs	Short	VHCS	CTL-2/CTL	YA/YA-L/YA-2L YA-2LN/YA-L-TC/YA-L-2TC	CSW CRA/CRB	LCAS/LCA LCD	54108-54113 54208-54213	BLU	A
	Long	VHCL	CTL-L/LCN	YA-2N	CLN/CLW CRA-L/CRB-L CRA-2L/CRB-2L	LCB/LCC	54858BE-54868BE 54947BE-54913BE	BBLU	B

\*Use the number of crimps listed in the last column instead of the number provided with the connector:

A: 1 AWG-1/0 AWG	1 crimp	B: 2/0 AWG-3/0 AWG	3 crimps
2/0 AWG-250 kcmil	2 crimps	4/0 AWG-250 kcmil	4 crimps
		1 AWG-1/0 AWG	2 crimps

BLACKBURN is a registered trademark of Thomas & Betts.

\*Use the number of crimps listed in the last column instead of the number provided with the connector.

\*Efectúe el número de engarces especificado en la última columna en lugar del número indicado en el conector.

\*Utilisez le nombre de sertissages indiqué dans la dernière colonne au lieu du nombre fourni avec le connecteur.

BLACKBURN is a registered trademark of Thomas & Betts. / BLACKBURN es una marca registrada de Thomas & Betts. / BLACKBURN est une marque déposée de Thomas & Betts.

