

**SPECIFICATIONS AND PARTS
ESPECIFICACIONES Y PIEZAS
SPÉCIFICATIONS ET PIÈCES
TECHNISCHE DATEN UND TEILE
SPECIFICHE E PARTI**



**LHFS-210003
Hydraulic Pruner
Podadora Hidráulica
Sécateur hydraulique
Hydraulische Baumschere
Svettatoio idraulico**



Read and understand all of the instructions and safety information in this manual before operating or servicing this tool.

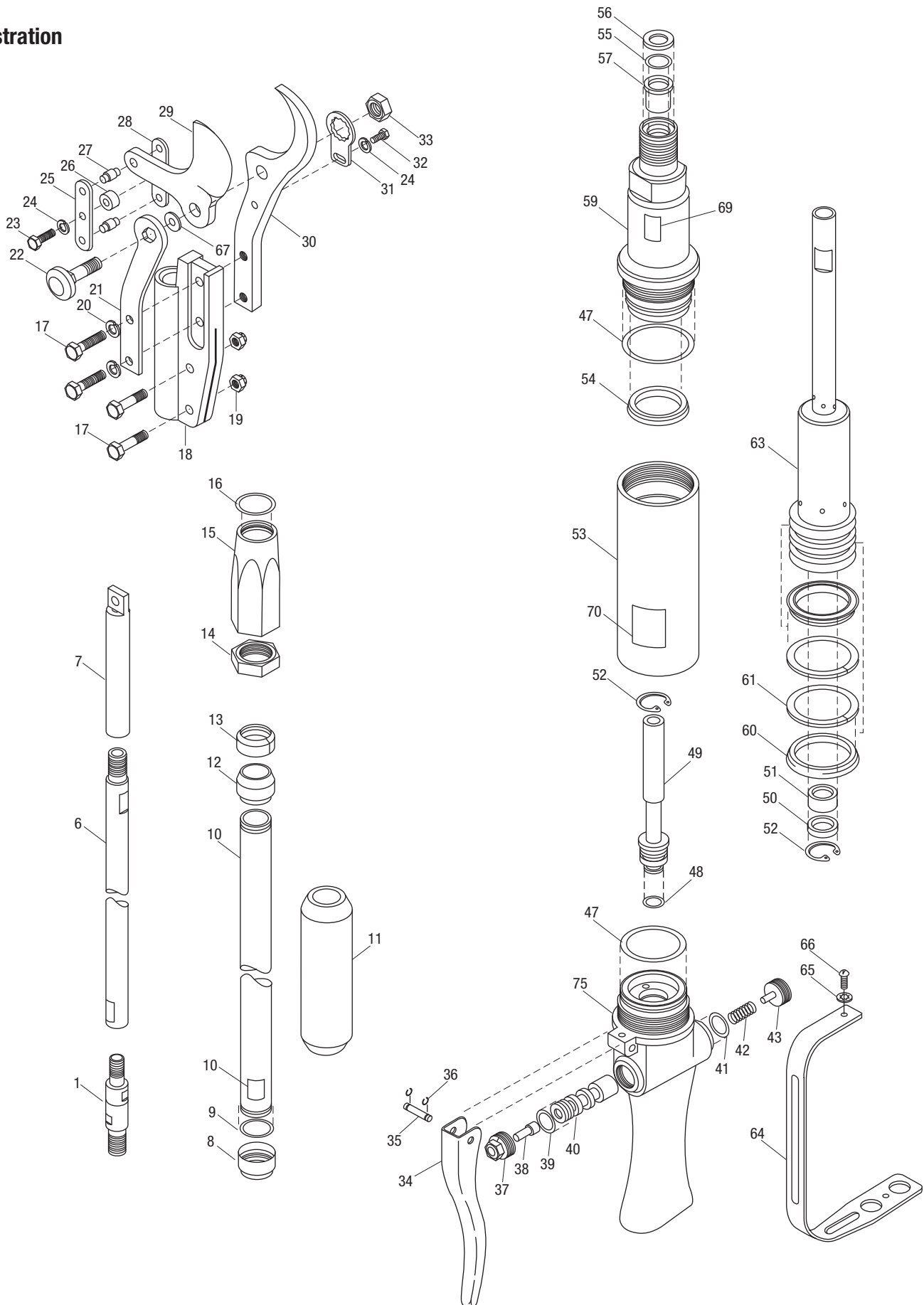
Lea y entienda todas las instrucciones y la información sobre seguridad que aparecen en este manual antes de manejar esta herramienta o darle mantenimiento.

Nous vous conseillons de **lire attentivement** et de **bien comprendre** les instructions suivantes avant d'utiliser ou de procéder à l'entretien de cet outil.

Vor Bedienung und Wartung dieses Gerätes bitte alle Instruktionen und Sicherheitsinformationen der Anleitung **genau lesen** und **beachten**.

Prima di usare questa unità, o di eseguirne la manutenzione, **leggere e capire** tutte le istruzioni e le informazioni sulla sicurezza contenute nel presente manuale.

Illustration



Parts List

Key	UPC No. 78-3310-	Part No.	Description	Qty	Key	UPC No. 78-3310-	Part No.	Description	Qty
1	48850	50488503	Swivel Assembly, Inner	1	39*			O-ring, .437 x .562 x .062-70	1
6	42526	50425261	Extension Rod, 36"	1	40	42536	50425361	Valve Plunger	1
7	42553	50425531	Extension Rod End	1	41*			O-ring.....	2
8	42520	50425202	Ring, Lower Collet	1	42	42865	50428651	Spring, Valve Plunger.....	1
9	42860	50428600	Ring, Clamp	1	43	42546	50425461	Cap, Valve.....	1
10	42516	50425162	Extension Tube, 36"	1	47*			O-ring, .625 x 1.75 x .062	2
11	42023	50420234	Grip, Rubber	1	48*			O-ring, .375 x .500 x .062-70	1
12	42521	50425212	Clamp, Collet	1	49	42548	50425480	Tube, Return	1
13	42522	50425222	Ring, Upper Collet.....	1	50	42544	50425441	Seal Retainer	1
14	42551	50425511	Nut, Jam	1	51*			Seal, Bypass.....	1
15	42550	50425502	Nut, Extension Connector.....	1	52	41648	50416480	Retaining Ring, .750	2
16*			O-ring, .812 x 1.00 x .093-70	1	53	42540	50425402	Cylinder.....	1
17	42059	50420592	Screw, Cap, 1/4-28 x .875, Hex Head.....	4	54*			Seal, Piston Rod	1
18	42552	50425521	Bracket, Mounting	1	55	41335	50413352	O-ring, .562 x .750 x .093-70	1
19	41369	50413691	Nut, Hex, 1/4-28, Lock	2	56	42511	50425112	Seal, Retainer	1
20	42808	50428080	Washer, Lock, 1/4	2	57	42506	50425062	Bushing	1
21	42530	50425302	Brace, Cutter	1	59	42351	50423512	Actuator, Upper End	1
22	42512	50425122	Bolt, Cutter	1	60*			Seal, Piston	2
23	42782	50427820	Screw, Machine, #10-32 x .625, Hex Head.....	1	61*			Backup Ring	2
24	42807	50428071	Washer, Lock, #10	2	63	42352	50423522	Piston/Rod	1
25	42532	50425322	Arm, Link (Unthreaded).....	1	64	42577	50425770	Trigger Guard	1
26	42533	50425332	Spacer.....	1	65	42812	50428121	Washer, Lock, #10	2
27	42519	50425191	Pin, Link	2	66	41677	50416770	Screw, Machine, #10-32 x .375, Round Head.....	2
28	42531	50425312	Arm, Link (Threaded)	1	67	40001	50400015	Washer, Flat, .484 x 1.500 x .010, Brass	1
29	42555	50425551	Blade.....	1	68		52000942	Plug.....	2
30	42554	50425541	Hook.....	1	69	43676	128067	Decal.....	1
31	42695	50426951	Lock	1	70	41114	50411144w	Decal.....	1
32	42785	50427851	Screw, Cap, #10-32 x .250, Socket Head	1	71	48243	50482432	Decal.....	1
33	41617	50416171	Nut, Hex, 3/8-24	1	72		52001218	Decal.....	1
34	42576	50425760	Trigger.....	1	73		52001220	Tag, Caution	1
35	42547	50425471	Pivot, Trigger	1	74		52001227	Ty, Plastic	1
36	42827	50428270	Retaining Ring	2	75		50426151	Handle.....	1
37	42429	50424291	Guide, Valve Stem.....	1					
38	42545	50425451	Stem, Valve	1					
Repair Kit									
					*	42374	50423741	Packing Kit (includes items marked with an asterisk)	1

Other Publications

Tool Owners/Users

Operation Manual: Publication 99930331

SAE Standard J1273 (Hose and Hose Assemblies): Publication 99930323

Authorized Greenlee Utility Service Centers

Service Manual: Publication 99914590

Purpose

This manual is intended to familiarize all personnel with the specifications and parts for the following Greenlee Utility product:

LHFS-210003 Serial Code FFD

Keep this manual available to all personnel.

Replacement manuals are available upon request at no charge at www.greenlee.com.

Specifications

Hydraulic Pruner

Type of Hydraulic System.....Open-Center

Hydraulic Ports

Pressure 3/8" NPTF

Tank..... 3/8" NPTF

Cutting Capacity44 mm (1.75")

Noise Levels

L_{WA} (Sound Power Level)..... 70 dB

Vibration 2.5 m/s²

Mass/Weight..... 3.5 kg (7.7 lbs)

Length.....1520 mm (60")

Width.....152 mm (6.0")

All specifications are nominal and may change as design improvements occur. Greenlee Textron Inc. shall not be liable for damages resulting from misapplication or misuse of its products.

KEEP THIS MANUAL

Hydraulic Power Source

⚠ WARNING

Do not exceed the following hydraulic power source maximums:

- Hydraulic flow: 22.7 l/min (6 gpm)
- Pressure relief: 138 bar (2000 psi)
- Back pressure: 13.8 bar (200 psi)

Failure to observe this warning could result in severe injury or death.

Type of Hydraulic System.....Open-Center

Flow

Minimum15.1 l/min (4 gpm)

Recommended.....18.9 l/min (5 gpm)

Maximum.....22.7 l/min (6 gpm)

Filtration 10 Micron (nominal)

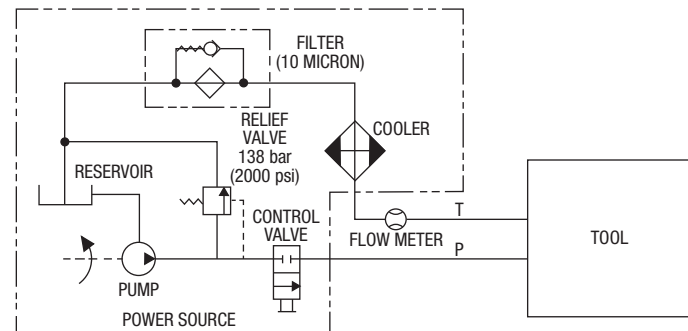
Pressure Relief Setting..... 138 bar (2000 psi)

Back Pressure (Maximum)*..... 13.8 bar (200 psi)

* 13.8 bar (200 psi) is the maximum agreed standard back pressure for the HTMA (Hydraulic Tool Manufacturers Association). Greenlee Utility tools will operate satisfactorily at this standard.

1. Maximum hydraulic fluid temperature must not exceed 60 °C (140 °F). A sufficient oil cooling capacity is needed to limit the hydraulic fluid temperature.
2. Hydraulic flow must not exceed 22.7 l/min (6 gpm). Install a flow meter in the return line to measure to rate of hydraulic flow before using the tool.
3. Pressure relief valve setting must not exceed 138 bar (2000 psi) at your tool's maximum flow. Locate the pressure relief valve in the supply circuit to limit excessive hydraulic pressure to the tool.

Hydraulic Schematic



Recommended Hydraulic Fluids

Use any non-detergent, petroleum-based hydraulic fluid which meets the following specifications or HTMA specifications.

S.U.S. @:

38 °C (100 °F)..... 140 to 225
 99 °C (210 °F)..... 40 minimum

Flash Point..... 170 °C (340 °F) minimum

Pour Point..... -34 °C (-30 °F) minimum

Otras publicaciones

Para propietarios o usuarios

Manual de operación: Publicación 99930331

Norma SAE J1273 (Manguera y conjuntos de mangueras): Publicación 99930323

Centros de Servicio Autorizado Greenlee Utility

Manual de Mantenimiento: Publicación 99914590

Propósito de este manual

Este manual tiene como propósito familiarizar a todo el personal con las especificaciones y piezas del siguiente producto Greenlee Utility:

LHFS-210003 Serial Code FFD

Manténgalo siempre al alcance de todo el personal.

Puede obtener copias adicionales de manera gratuita, previa solicitud en www.greenlee.com.

Especificaciones

Podadora Hidráulica

Tipo de sistema hidráulico Circuito abierto

Orificios de presión hidráulica

Presión 3/8 pulg. NPTF

Tanque 3/8 pulg. NPTF

Capacidad de Corte 44 mm

Niveles de ruido

L_{WA} (nivel de potencia acústica) 70 dB

Vibración 2,5 m/s²

Masa/peso 3,5 kg

Largo 1520 mm

Ancho 152 mm

Todas las especificaciones son nominales y pueden cambiar conforme tengan lugar mejoras de diseño. Greenlee Textron Inc. no se hace responsable de los daños que puedan surgir de la mala aplicación o mal uso de sus productos.

CONSERVE ESTE MANUAL

Fuente de energía hidráulica

⚠ ADVERTENCIA

No exceda los máximos especificados a continuación para la fuente de potencia hidráulica:

- Gasto hidráulico: 22,7 l/min.
- Presión de seguridad: 138 bar
- Contrapresión 13,8 bar

De no observarse esta advertencia podrían sufrirse graves lesiones o incluso la muerte.

Tipo de sistema hidráulico Circuito abierto

Gasto

Mínimo 15,1 l/min

Recomendado 18,9 l/min

Máximo 22,7 l/min

Filtración 10 micrones (régimen)

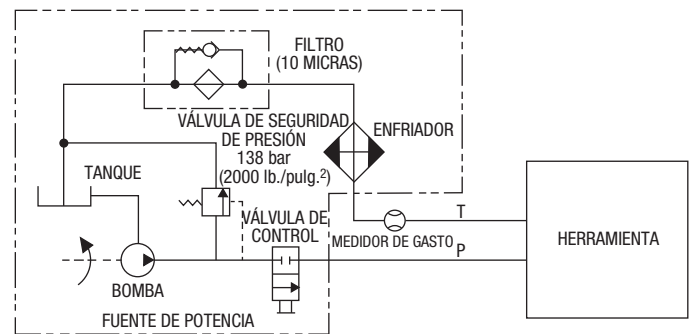
Ajuste de la presión de seguridad 138 bar

Contrapresión (máxima)* 13,8 bar

* 13,8 bar es la contrapresión máxima acordada bajo las normas de la HTMA (*Hydraulic Tool Manufacturers Association* o Asociación de Fabricantes de Herramientas Hidráulicas). Las herramientas Greenlee Utility funcionarán de manera satisfactoria según estas normas.

1. La temperatura máxima del líquido hidráulico no debe superar los 60°C. Es indispensable contar con suficiente capacidad de enfriamiento del aceite, a fin de controlar la temperatura del líquido hidráulico.
2. El gasto hidráulico no debe exceder 22,7 l/min. Instale un medidor de gasto en la línea de retorno para medir la velocidad del gasto hidráulico antes de utilizar la herramienta.
3. El ajuste de la válvula de presión de seguridad no debe sobrepasar 138 bar al gasto máximo de su herramienta. Localice la válvula de presión de seguridad en el circuito de suministro para limitar un exceso de presión hidráulica a la herramienta.

Diagrama hidráulico



Líquidos recomendados para aparatos hidráulicos

Utilice un líquido para aparatos hidráulicos, sin detergente, con base de petróleo y que cumpla con las siguientes especificaciones de la HTMA.

S.U.S @:

38°C 140 a 225

99°C 40 mínimo

Punto de inflamación 170°C mínimo

Punto de temperatura de descongelación -34°C mínimo

Autres publications

Propriétaires/utilisateurs de l'outil

Manuel de l'utilisateur : Publication 99930331

Norme SAE J1273 (Tuyaux et assemblages de tuyaux) : Publication 99930323

Centres de service agréés Greenlee Utility

Manuel d'entretien : Publication 99914590

Objet de ce manuel

Ce manuel est conçu pour que le personnel puisse se familiariser avec les spécifications et les pièces du produit suivant de Greenlee Utility :

LHFS-210003 Code de série FFD

Mettez ce manuel à la disposition de tous les employés.

Vous pouvez obtenir des exemplaires gratuits sur simple demande en visitant le www.greenlee.com.

Spécifications

Sécateur hydraulique

Type de système hydraulique.....Centre ouvert

Orifices hydrauliques

Pression..... 3/8" NPTF

Réservoir 3/8" NPTF

Capacité de coupe..... 44 mm

Niveaux de bruit

L_{WA} (niveau de puissance acoustique) 70 dB

Vibration 2,5 m/s²

Masse/poids 3,5 kg

Longueur 1 520 mm

Largeur..... 152 mm

Toutes les spécifications sont nominales et peuvent changer avec l'amélioration de la conception. Greenlee Textron Inc. ne peut être tenue responsable des dommages résultant d'une application inappropriée ou d'un mauvais usage de ses produits.

CONSERVEZ CE MANUEL

Source d'alimentation hydraulique

⚠ AVERTISSEMENT

Ne dépassez pas les quantités d'alimentation hydraulique suivantes :

- Débit hydraulique : 22,7 l/min
- Limite de pression : 138 bar
- Contre-pression : 13,8 bar

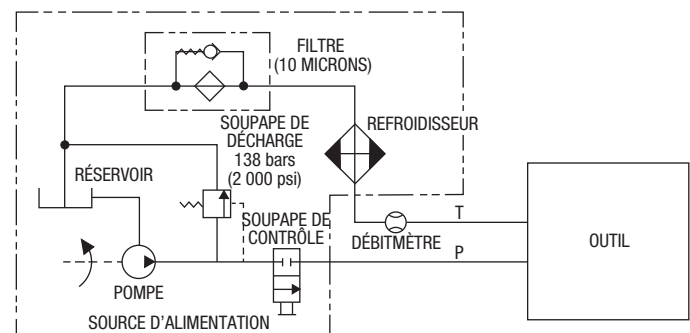
L'inobservation de cette consigne pourrait entraîner des blessures graves, voire mortelles.

Type de système hydraulique.....	Centre ouvert
Débit	
Minimum	15,1 l/min
Recommandé.....	18,9 l/min
Maximum.....	22,7 l/min
Filtration	10 microns (nominal)
Réglage de la limite de pression	138 bar
Contre-pression (maximale)*.....	13,8 bar

* 13,8 bar est la contre-pression standard maximale acceptée par la HTMA (Hydraulic Tool Manufacturers Association / Association des fabricants d'outils hydrauliques). Les outils de Greenlee Greenlee Utility fonctionnent parfaitement avec cette contre-pression.

1. La température maximale du fluide hydraulique ne peut excéder 60° C. Une capacité suffisante de refroidissement de l'huile est nécessaire pour limiter la température du fluide hydraulique.
2. Le débit hydraulique ne doit pas dépasser 22,7 l/min. Installer un débitmètre dans le conduit de retour, afin de mesurer le débit hydraulique avant d'utiliser l'outil.
3. Le réglage de la soupape de décharge ne doit pas dépasser 138 bar lors du débit maximum de l'outil. Repérez l'emplacement de la soupape de décharge au sein du circuit d'alimentation afin que la pompe ne subisse pas une pression hydraulique excessive.

Schéma hydraulique



Fluides hydrauliques recommandés

Nous vous conseillons d'utiliser n'importe quel fluide hydraulique non-détersif dérivé du pétrole, qui correspond aux spécifications suivantes, ou aux spécifications de l'association HTMA.

S.U.S @:

38° C	140 à 225
99° C	40 minimum
Point d'éclair.....	170° C minimum
Point d'écoulement.....	-34° C minimum

Andere Publikationen

Für Endbesitzer und -benutzer

Bedienungsanleitung: Publikation 99930331

SAE Norm J1273 (Schlauch und Schlauchbausätze): Publikation 99930323

Greenlee Utility Vertrags-Reparaturwerkstätten

Wartungshandbuch: Publikation 99914590

Zweck

Dieses Handbuch soll dazu dienen, das Personal mit den technischen Daten und Teilen des folgenden Produkts von Greenlee Greenlee Utility vertraut zu machen:

LHFS-210003 Seriencode FFD

Bitte dieses Handbuch allen Mitarbeitern zugänglich machen.

Ersatz-Handbücher sind auf Anfrage kostenlos erhältlich unter www.greenlee.com.

Technische Daten

Hydraulische Baumschere

Art des Hydrauliksystems.....	Offene Mitte
Hydraulikanschlüsse	
Druck.....	3/8" NPTF
Tank.....	3/8" NPTF
Maximale Schnittdicke.....	44 mm
Lärmpegel	
L _{WA} (Schall-Leistungspegel).....	70 dB
Vibration.....	2,5 m/s ²
Masse/Gewicht.....	3,5 kg
Länge.....	1520 mm
Breite.....	152 mm

Alle technischen Daten sind Nennwerte. Bei Designverbesserungen Änderung der Nennwerte vorbehalten. Greenlee Textron Inc. haftet nicht für Schäden, die sich aus der falschen Anwendung oder dem Missbrauch seiner Produkte ergeben.

**DIESES HANDBUCH BITTE
AUFBEWAHREN**

Hydraulik-Stromquelle

⚠️ WARNUNG

Die folgenden zulässigen Höchstwerte der Hydraulik-Druckversorgung nicht überschreiten:

- Hydraulikfluß: 22,7 l/min
- Überdruck: 138 Bar
- Staudruck: 13,8 Bar

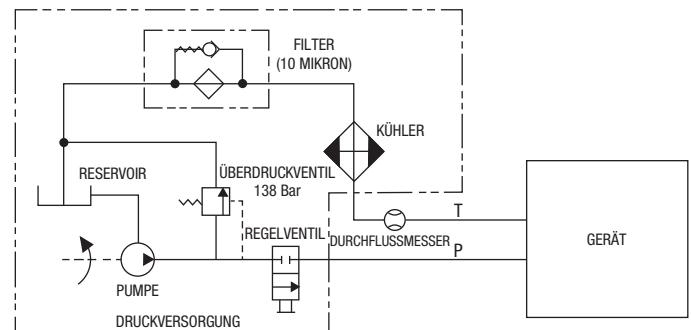
Das Nichtbeachten dieser Warnung könnte zu schweren oder tödlichen Verletzungen führen.

Art des Hydrauliksystems.....	Offene Mitte
Fluß	
Mindestfluß.....	15,1 l/min.
Empfohlener Fluß.....	18,9 l/min.
Höchstfluß.....	22,7 l/min.
Filterung.....	10 Mikron (Nennwert)
Überdruckeinstellung.....	138 Bar
Staudruck (zulässiger Höchstwert)*.....	13,8 Bar

* 13,8 Bar ist die unter den Mitgliedern der „Hydraulic Tool Manufacturers Association“ vereinbarte Norm für den Staudruck. Pumpen von Greenlee Utility halten diese Norm ein, das heißt, sie funktionieren bei diesem Höchstwert zufriedenstellend.

1. Die maximale Temperatur der Hydraulikflüssigkeit darf nicht über 60°C liegen. Daher ist eine ausreichende Ölkühlung zur Beschränkung dieser Temperatur notwendig.
2. Der Hydrauliköl-Durchfluß darf 22,7 l/min. nicht überschreiten. Bitte einen Flußmesser in die Rückflußleitung einbauen, um die Rate des Hydraulikflusses zu messen, bevor die Pumpe in Betrieb genommen wird.
3. Die Einstellung des Überdruckventils darf 138 Bar während der Höchstflußrate der Pumpe nicht überschreiten. Das Überdruckventil im Ansaugkreis finden, um übermäßigen Hydraulikdruck auf die Pumpe zu verhindern.

Hydraulik-Schaltplan



Empfohlene Hydraulikflüssigkeiten

Es sollte eine nicht detergene, auf Petroleumbasis hergestellte Hydraulik-Flüssigkeit verwendet werden, die den folgenden technischen Daten bzw. den technischen Daten der „Hydraulic Tool Manufacturers Association“ entspricht.

S.U.S. @:

38° C.....	140 bis 225
99° C.....	mind. 40
Flammpunkt.....	mind. 170° C
Stockpunkt.....	mind. -34° C

Altre pubblicazioni

Proprietari/Utenti dell'unità

Manuale di funzionamento: Pubblicazione 99930331

Standard SAE J1273 (Tubo flessibile e gruppi del tubo): Pubblicazione 99930323

Centri di servizio autorizzati Greenlee Utility

Manuale delle riparazioni: Pubblicazione 99914590

Finalità

Lo scopo del presente manuale è di consentire agli operatori di prendere dimestichezza con le specifiche e le parti per il seguente prodotto Greenlee Utility:

LHFS-210003 Codice di matricola FFD

Tenere questo manuale a disposizione di tutto il personale.

Altre copie di questo manuale sono disponibili gratuitamente su richiesta al sito www.greenlee.com.

Specifiche

Svettatoio idraulico

Tipo di sistema idraulico Centro aperto

Aperture idrauliche

Pressione NPTF 3/8"

Serbatoio NPTF 3/8"

Capacità di taglio 44 mm

Livelli rumore

L_{WA} (livello potenza sonora) 70 dB

Vibrazione 2,5 m/s²

Massa/Peso 3,5 kg

Lunghezza 1520 mm

Larghezza 152 mm

Tutte le specifiche sono nominali e potrebbero cambiare man mano che si apportano migliorie al design. La Greenlee Textron Inc. non sarà responsabile di eventuali danni risultanti dall'errata applicazione o dall'uso improprio dei suoi prodotti.

CONSERVARE QUESTO MANUALE

Sorgente della potenza idraulica

⚠ AVVERTENZA

Non superare i seguenti valori massimi della fonte di alimentazione idraulica:

- Flusso idraulico: 22,7 l/min
- Limitazione della pressione: 138 bar
- Contropressione: 13,8 bar

L'inosservanza di questa avvertenza potrebbe causare gravi infortuni o la morte.

Tipo di sistema idraulico Centro aperto

Flusso

Minimo 15,1 l/min

Raccomandato 18,9 l/min

Massimo 22,7 l/min

Filtrazione 10 micron

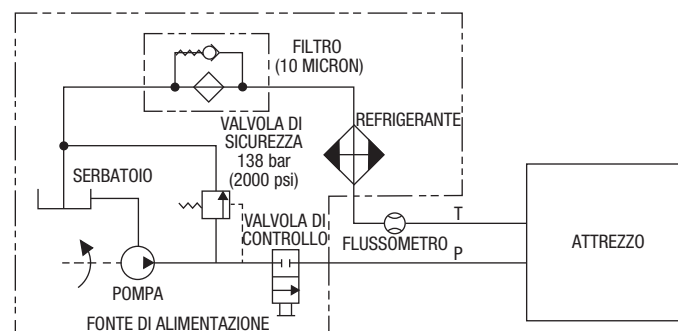
Valore limitazione della pressione 138 bar

Contropressione (massima) 13,8 bar

* 13,8 bar è la contropressione massima concordata dalla HTMA (Associazione dei produttori di attrezzi idraulici). L'unità Greenlee Utility funzionerà in modo soddisfacente a questo standard.

1. La temperatura massima dell'olio idraulico non deve superare i 60 °C (140 °F). Per limitare la temperatura dell'olio idraulico, occorre una capacità di raffreddamento dell'olio sufficiente.
2. Il flusso idraulico non deve superare i 22,7 l/min. Installare un flussometro nella linea di ritorno al fine di misurare il tasso del flusso idraulico prima di utilizzare l'attrezzo.
3. La valvola limitatrice della pressione deve essere regolata su un valore non superiore a 138 bar al flusso massimo dell'attrezzo. Ubicare la valvola limitatrice della pressione nel circuito di alimentazione per limitare l'eccesso di pressione idraulica sull'attrezzo.

Schema dell'impianto idraulico



Fluidi idraulici consigliati

Usare un qualsiasi olio idraulico non detergente a basi di petrolio che soddisfi e specifiche seguenti o le specifiche HTMA.

S.U.S a:

38 °C da 140 a 225

99 °C 40 minimo

Punto di infiammabilità 170 °C minimo

Punto di scorrimento da -34 °C minimo